

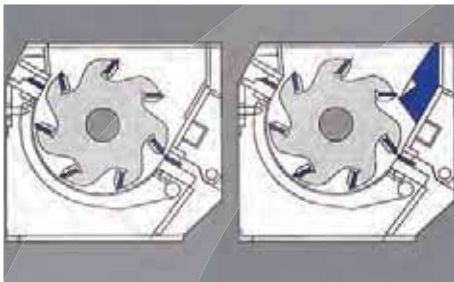
ZERMA

THE HOME OF SIZE REDUCTION

Shredder // **Schneidmühlen** // Feinmühlen //
Hammermühlen // Zubehör // Ersatzteile
GSL // GSE // GSC // **GSH** // GSP // ZHM

GSH 600-700

GROSSSCHNEIDMÜHLEN



Am auswechselbaren Ableitkeil mit drittem Statormesser erfolgt der erste Schnitt des Rotors und beeinflusst somit in hohem Maße dessen Annahmeverhalten.



Je nach Aufgabenstellung stehen für die GSH-Baureihe verschiedene Rotoren zur Verfügung. Alle Rotoren arbeiten nach V-Schnittgeometrie, die stets ein qualitativ hochwertiges Mahlgut liefert.



Die robuste, außerhalb der Mahlkammer liegende Lagerung verhindert ein Eindringen von Fett in den Mahlraum und umgekehrt von Mahlgut bzw. Feinanteilen in die Lagerung.

ALLGEMEIN

Für die Großschneidmühlen der Baureihe GSH 600 und 700 stehen zahlreiche Rotortypen zur Verfügung, mit Rotordurchmessern von 600 und 700 mm sowie Arbeitsbreiten von 800 bis 1000 mm. Die schwere Stahl-Schweiß-Konstruktion, überdimensionierte Rotorlager und -wellen sowie die stabile Messerbefestigung machen diese Mühlen universell und für nahezu alle Anwendungen einsetzbar. Die geteilten und V-förmig angeordneten Rotormesser sorgen für ein qualitativ hochwertiges, staubarmes Mahlgut. Durch den austauschbaren Ableitkeil mit drittem Statormesser wird diese Maschine noch universeller. Zur Standardausstattung zählen außerdem austauschbare Verschleißplatten in der Mahlkammer sowie die außenliegende Rotorlagerung, die eine Kontaminierung des Mahlraumes, aber auch der Lager selbst verhindert.

ANWENDUNGEN

Die GSH-Baureihe ist mit ihren verschiedenen Rotor- und Trichtervarianten auf die vielseitigen Erfordernisse eines modernen Recyclingbetriebes zugeschnitten. Sie eignet sich als Zentralmühle für die einstufige Zerkleinerung von massiven Teilen, aber auch als Nachmühle in einer 2-stufigen Zerkleinerung nach einem Shredder, um höhere Durchsatzleistungen zu erreichen.

Für besonders abrasive Materialien können die Maschinen mit einem speziellen Verschleißschutz z.B. in Form einer Oberflächenhärtung des Rotors oder des Gehäuses ausgestattet werden.

VORTEILE

- **Einfache Messereinstellung außerhalb der Maschine mittels Einstell-Lehre**
- **Austauschbarer Ableitkeil mit 3. Statormesser**
- **Zahlreiche Rotorvarianten**
- **Durchdachter Gehäuseaufbau**
- **Robuste, außenliegende Lagerung**
- **Schwere Stahl-Schweiß-Konstruktion**
- **Universelle, vielseitige Einsatzmöglichkeiten**

DEUTSCH

PLASTIC SIZE REDUCTION
RUBBER SIZE REDUCTION
WOOD SIZE REDUCTION
E-WASTE SIZE REDUCTION



ZERMA

GSH

GROSSSCHNEID- MÜHLEN



ZERMA. THE
HOME OF SIZE
REDUCTION



PLASTIC
SIZE
REDUCTION

RUBBER
SIZE
REDUCTION

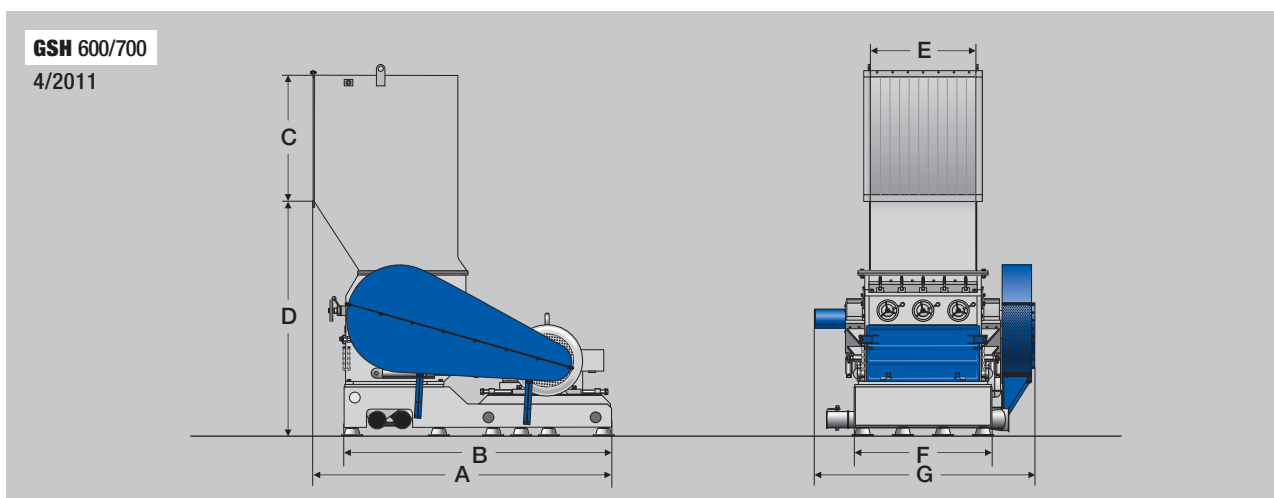
WOOD
SIZE
REDUCTION

E-WASTE
SIZE
REDUCTION

TECHNISCHE DATEN

| Typ GSH | 600/800 | 700/1000 |
|-----------------------|-----------|-----------------|
| Rotordurchmesser (mm) | 600 | 700 |
| Rotorbreite (mm) | 800 | 1000 |
| Antrieb (kW) | 75 - 90 | 90 - 110 |
| Rotormesserreihen | 5 oder 7 | 5 oder 7 oder 9 |
| Statormesserreihen | 2 oder 3 | 2 oder 3 |
| Sieblochung (mm) | >6 | >8 |
| Schneidgehäuse (mm) | 790 x 695 | 900 x 800 |
| Gewicht ca. (kg) | 4500 | 7100 |
| <hr/> | | |
| A (mm) | 2350 | 2815 |
| B (mm) | 2100 | 2500 |
| C (mm) | 1000 | 1100 |
| D (mm) | 1940 | 2250 |
| E (mm) | 788 | 985 |
| F (mm) | 1125 | 1290 |
| G (mm) | 1840 | 2060 |

ABMESSUNGEN



AMIS MASCHINEN-VERTRIEBS GMBH
 IM ROHRBUSCH 15 | 74939 ZUZENHAUSEN | DEUTSCHLAND
 TELEFON: +49 (0)6226-7890 0 | TELEFAX: +49 (0)6226-7890-222
 E-MAIL: INFO@AMIS.DE

ZERMA EUROPE
AMIS MASCHINEN-VERTRIEBS GMBH

WWW.AMIS.DE

Technische Änderungen vorbehalten