

# ZERMA

## THE HOME OF SIZE REDUCTION

Shredder // **Schneidmühlen** // Feinmühlen //  
Hammermühlen // Zubehör // Ersatzteile  
GSL // GSE // **GSC** // GSH // GSP // ZHM

### **GSC 300**

#### **SCHALLGESCHÜTZTE KOMPAKTSCHNEIDMÜHLEN**



Die Justierung aller Messer erfolgt außerhalb der Schneidmühle in einer Einstelllehre, die zum Lieferumfang gehört. Dadurch entfallen lästige Einstellarbeiten innerhalb der Maschine.



Die Mühlen der GSC-Baureihe können je nach Aufgabenstellung mit verschiedenen Rotortypen ausgestattet werden. Die Rotormesser sind nach neuester V-Schnitt-Technologie angeordnet, die stets für ein hochwertiges Mahlgut sorgt.



Um die Maschinenabmessungen möglichst kompakt zu halten, wurde der Schaltschrank in die Lärmschutzbox integriert.

### **ALLGEMEIN**

Die Maschinen der GSC-Baureihe sorgen mit ihrer kompletten Schallschutzeinhausung für ein angenehmes Arbeitsumfeld. Der Lärmschutz basiert auf Verwendung modernster Schalldämmmaterialien. Es stehen verschiedene Rotortypen mit Arbeitsbreiten von 300 bis 1400 mm zur Verfügung. Die in einer Stahl-Schweiß-Konstruktion gefertigte Mahlkammer in Verbindung mit den V-förmig angeordneten Rotormessern unterstreichen die universelle Einsetzbarkeit dieser Maschinen. Auch wenn die Maschinen vollständig eingehaust sind, so ist dennoch eine schnelle und benutzerfreundliche Zugänglichkeit für Wartungs- und Reinigungsarbeiten sichergestellt.

### **ANWENDUNGEN**

Die GSC-Baureihe ist ideal für alle Spritzguss- und Blasbetriebe. Die in einer stabilen Stahl-Schweiß-Konstruktion gefertigten Gehäuse ermöglichen in Verbindung mit den V-Schnitt-Rotoren eine lange Lebensdauer und universelle Einsetzbarkeit. Durch die tangentielle Gehäusegeometrie zusammen mit der V-Schnitt-Technologie werden selbst sperrige und großvolumige Teile vom Rotor angenommen und zerkleinert. Alle Maschinen der GSC-Baureihe liefern stets ein hochwertiges Mahlgut – unabhängig davon, ob es sich beim Aufgabematerial um Spritzguss-, Blasabfälle, Profile, dünnwandige Platten oder Folien handelt. Durch ihren geringen Platzbedarf lassen sie sich einfach in bestehende Produktionsprozesse integrieren.

### **VORTEILE**

- **Außerhalb der Maschine einstellbare Messer mittels Einstell-Lehre**
- **Mobile, kompakte Bauweise**
- **Verschiedene Rotorvarianten**
- **Lärmschutz**
- **Aggressive, tangentielle Zuführung**

**DEUTSCH**

PLASTIC SIZE REDUCTION  
RUBBER SIZE REDUCTION  
WOOD SIZE REDUCTION  
E-WASTE SIZE REDUCTION



# GSC

## SCHALLGE- SCHÜTZTE KOMPAKT- SCHNEIDMÜHLEN



PLASTIC  
SIZE  
REDUCTION

WOOD  
SIZE  
REDUCTION

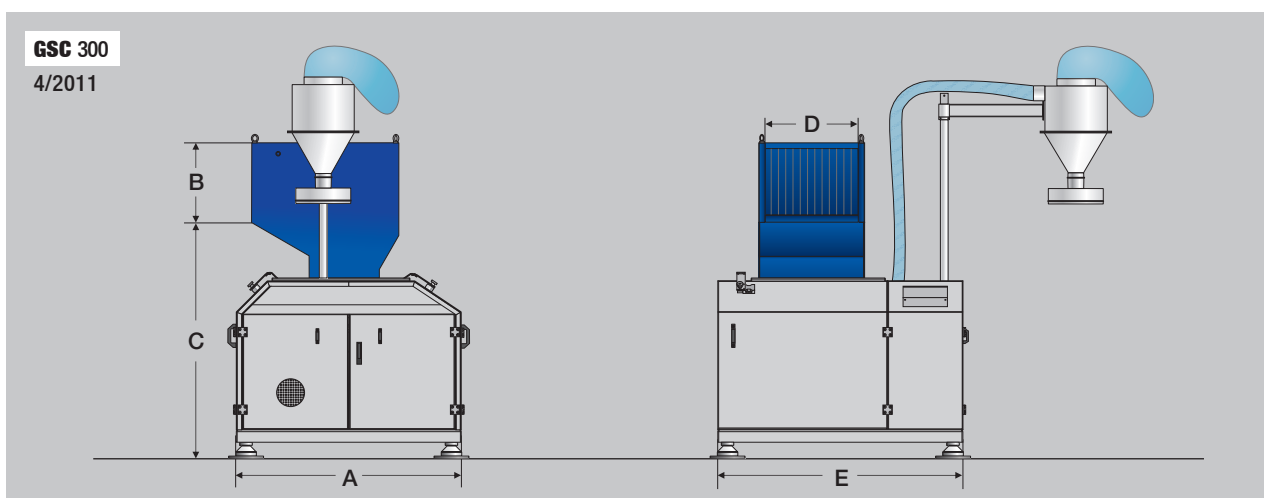
ZERMA. THE  
HOME OF SIZE  
REDUCTION



### TECHNISCHE DATEN

Typ GSC	300/300	300/600	300/1000	300/1400
Rotordurchmesser (mm)	300	300	300	300
Rotorbreite (mm)	300	600	1000	1400
Antrieb (kW)	7,5 - 11	11 - 18,5	18,5 - 22	22 - 37
Rotormesserreihen	3	3	3	3
Statormesserreihen	2	2	2	2
Sieblochung (mm)	>6	>6	>6	>6
Schneidgehäuse (mm)	400 x 290	400 x 590	400 x 990	400 x 1400
Gewicht ca. (kg)	1200	1400	1850	3300
<hr/>				
A (mm)	1550	1550	1550	1660
B (mm)	420	420	420	420
C (mm)	1570	1570	1570	1645
D (mm)	300	590	990	1400
E (mm)	1360	1680	1950	2220

### ABMESSUNGEN



Technische Änderungen vorbehalten



AMIS MASCHINEN-VERTRIEBS GMBH

IM ROHRBUSCH 15 | 74939 ZUZENHAUSEN | DEUTSCHLAND  
TELEFON +49 (0)6226-7890 0 | TELEFAX: +49 (0)6226-7890-222  
E-MAIL: [INFO@AMIS.DE](mailto:INFO@AMIS.DE)

ZERMA EUROPE  
AMIS MASCHINEN-VERTRIEBS GMBH

[WWW.AMIS.DE](http://WWW.AMIS.DE)

# ZERMA

## THE HOME OF SIZE REDUCTION

Shredder // **Schneidmühlen** // Feinmühlen //  
Hammermühlen // Zubehör // Ersatzteile  
GSL // GSE // **GSC** // GSH // GSP // ZHM

### **GSC 500**

#### **SCHALLGESCHÜTZTE KOMPAKTSCHNEIDMÜHLEN**



Die Justierung aller Messer erfolgt außerhalb der Schneidmühle in einer Einstelllehre, die zum Lieferumfang gehört. Dadurch entfallen lästige Einstellarbeiten innerhalb der Maschine.



Zur Vereinfachung von Wartungs-/Reinigungsarbeiten, Messer- und Siebwechsel wurde die GSC 500-Baureihe mit einer hydraulischen Öffnungsvorrichtung ausgestattet.



Um die Maschinenabmessungen möglichst kompakt zu halten, wurde der Schaltschrank in die Lärmschutzbox integriert.

### **ALLGEMEIN**

Die Maschinen der GSC-Baureihe sorgen mit ihrer kompletten Schallschutzeinhausung für ein angenehmes Arbeitsumfeld. Der Lärmschutz basiert auf Verwendung modernster Schalldämmmaterialien. Es stehen verschiedene Rotortypen mit Arbeitsbreiten von 500 bis 1400 mm zur Verfügung. Die in einer Stahl-Schweiß-Konstruktion gefertigte Mahlkammer in Verbindung mit den V-förmig angeordneten Rotormessern unterstreichen die universelle Einsetzbarkeit dieser Maschinen. Auch wenn die Maschinen vollständig eingehaust sind, so ist dennoch eine schnelle und benutzerfreundliche Zugänglichkeit für Wartungs- und Reinigungsarbeiten sichergestellt.

### **ANWENDUNGEN**

Die GSC-Baureihe ist ideal für alle Spritzguss- und Blasbetriebe. Die in einer stabilen Stahl-Schweiß-Konstruktion gefertigten Gehäuse ermöglichen in Verbindung mit den V-Schnitt-Rotoren eine lange Lebensdauer und universelle Einsetzbarkeit. Durch die tangentielle Gehäusegeometrie zusammen mit der V-Schnitt-Technologie werden selbst sperrige und großvolumige Teile vom Rotor angenommen und zerkleinert. Alle Maschinen der GSC-Baureihe liefern stets ein hochwertiges Mahlgut – unabhängig davon, ob es sich beim Aufgabematerial um Spritzguss-, Blasabfälle, Profile, dünnwandige Platten oder Folien handelt. Durch ihren geringen Platzbedarf lassen sie sich einfach in bestehende Produktionsprozesse integrieren.

### **VORTEILE**

- **Außerhalb der Maschine einstellbare Messer mittels Einstell-Lehre**
- **Mobile, kompakte Bauweise**
- **Verschiedene Rotorvarianten**
- **Lärmschutz**
- **Aggressive, tangentielle Zuführung**

**DEUTSCH**

PLASTIC SIZE REDUCTION  
RUBBER SIZE REDUCTION  
WOOD SIZE REDUCTION  
E-WASTE SIZE REDUCTION



# GSC

## SCHALLGE- SCHÜTZTE KOMPAKT- SCHNEIDMÜHLEN



PLASTIC  
SIZE  
REDUCTION

WOOD  
SIZE  
REDUCTION

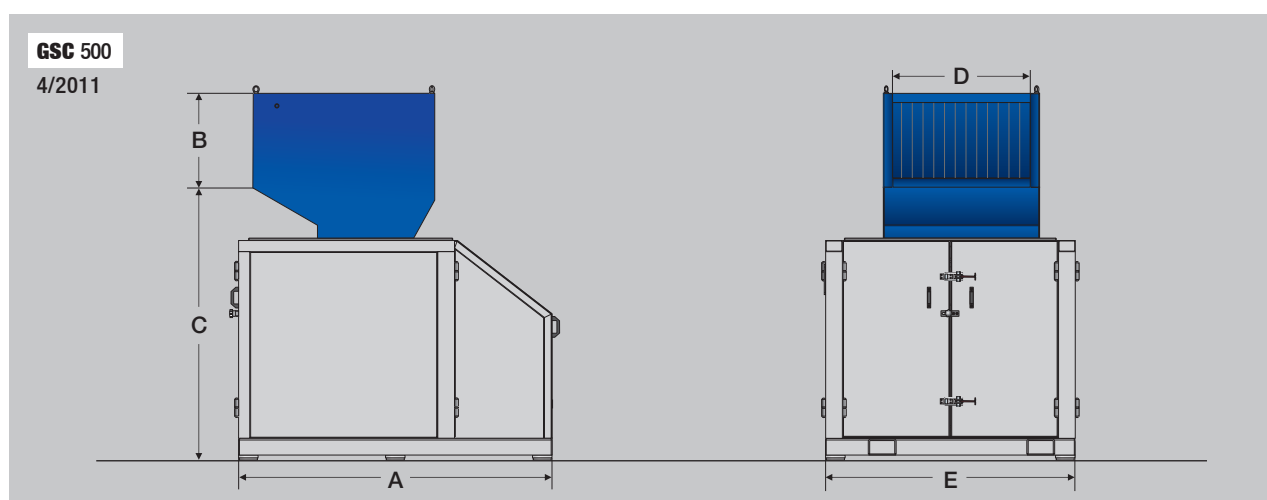
ZERMA. THE  
HOME OF SIZE  
REDUCTION



### TECHNISCHE DATEN

Typ GSC	500/500	500/700	500/1000	500/1400
Rotordurchmesser (mm)	500	500	500	500
Rotorbreite (mm)	500	700	1000	1400
Antrieb (kW)	22 - 37	30 - 45	37 - 55	45 - 55
Rotormesserreihen	3 oder 5	3 oder 5	3 oder 5	3 oder 5
Statormesserreihen	2	2	2	2
Sieblochung (mm)	>6	>6	>6	>6
Schneidgehäuse (mm)	560 x 500	560 x 700	560 x 990	560 x 1400
Gewicht ca. (kg)	2200	2500	3000	5500
<hr/>				
A (mm)	2010	2010	2410	2410
B (mm)	600	600	540	540
C (mm)	1795	1795	2025	2040
D (mm)	500	700	990	1400
E (mm)	1380	1580	1880	2210

### ABMESSUNGEN



Technische Änderungen vorbehalten



AMIS MASCHINEN-VERTRIEBS GMBH

IM ROHRBUSCH 15 | 74939 ZUZENHAUSEN | DEUTSCHLAND  
TELEFON +49 (0)6226-7890 0 | TELEFAX: +49 (0)6226-7890-222  
E-MAIL: [INFO@AMIS.DE](mailto:INFO@AMIS.DE)

ZERMA EUROPE  
AMIS MASCHINEN-VERTRIEBS GMBH

[WWW.AMIS.DE](http://WWW.AMIS.DE)

# ZERMA

## THE HOME OF SIZE REDUCTION

Shredder // **Schneidmühlen** // Feinmühlen //  
Hammermühlen // Zubehör // Ersatzteile

GSL // GSE // **GSC** // GSH // GSP // ZHM

## GSC 700

### SCHALLGESCHÜTZTE KOMPAKTSCHNEIDMÜHLEN



Die Justierung aller Messer erfolgt außerhalb der Schneidmühle in einer Einstelllehre, die zum Lieferumfang gehört. Dadurch entfallen lästige Einstellarbeiten innerhalb der Maschine.



Um die Maschinenabmessungen möglichst kompakt zu halten, wurde der Schaltschrank, Motor und die hydraulische Öffnungsvorrichtung in die Lärmschutzbox integriert.



Das benutzerfreundliche Design der GSC-Baureihe ermöglicht eine schnelle und einfache Zugänglichkeit für Wartungs-/Reinigungsarbeiten, Messer- und Siebwechsel.

### ALLGEMEIN

Die Maschinen der GSC-Baureihe sorgen mit ihrer kompletten Schallschutzeinhausung für ein angenehmes Arbeitsumfeld. Der Lärmschutz basiert auf Verwendung modernster Schalldämmmaterialien. Es stehen verschiedene Rotortypen mit Arbeitsbreiten von 700 bis 1400 mm zur Verfügung. Die in einer Stahl-Schweiß-Konstruktion gefertigte Mahlkammer in Verbindung mit den V-förmig angeordneten Rotormessern unterstreichen die universelle Einsetzbarkeit dieser Maschinen. Auch wenn die Maschinen vollständig eingehaust sind, so ist dennoch eine schnelle und benutzerfreundliche Zugänglichkeit für Wartungs- und Reinigungsarbeiten sichergestellt.

### ANWENDUNGEN

Die GSC-Baureihe ist ideal für alle Spritzguss- und Blasbetriebe. Die in einer stabilen Stahl-Schweiß-Konstruktion gefertigten Gehäuse ermöglichen in Verbindung mit den V-Schnitt-Rotoren eine lange Lebensdauer und universelle Einsetzbarkeit. Durch die tangentielle Gehäusegeometrie zusammen mit der V-Schnitt-Technologie werden selbst sperrige und großvolumige Teile vom Rotor angenommen und zerkleinert. Alle Maschinen der GSC-Baureihe liefern stets ein hochwertiges Mahlgut – unabhängig davon, ob es sich beim Aufgabematerial um Spritzguss-, Blasabfälle, Profile, dünnwandige Platten oder Folien handelt. Durch ihren geringen Platzbedarf lassen sie sich sowohl in bestehende Produktionsprozesse integrieren als auch als Zentralmühle verwenden.

### VORTEILE

- **Außerhalb der Maschine einstellbare Messer mittels Einstell-Lehre**
- **Mobile, kompakte Bauweise**
- **Verschiedene Rotorvarianten**
- **Lärmschutz**
- **Aggressive, tangentielle Zuführung**

DEUTSCH

PLASTIC SIZE REDUCTION  
RUBBER SIZE REDUCTION  
WOOD SIZE REDUCTION  
E-WASTE SIZE REDUCTION



**ZERMA**

# GSC

## SCHALLGE- SCHÜTZTE KOMPACT- SCHNEIDMÜHLEN



PLASTIC  
SIZE  
REDUCTION

WOOD  
SIZE  
REDUCTION

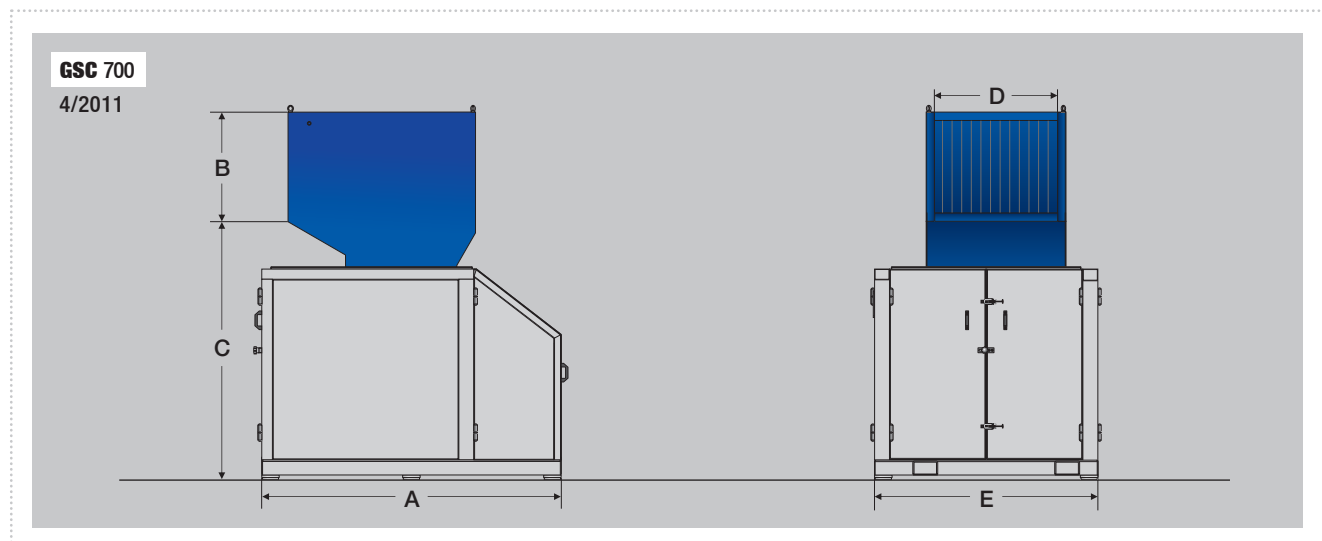
ZERMA. THE  
HOME OF SIZE  
REDUCTION



### TECHNISCHE DATEN

Typ GSC	700/700	700/1000	700/1400
Rotordurchmesser (mm)	700	700	700
Rotorbreite (mm)	700	1000	1400
Antrieb (kW)	45 - 55	45 - 75	55 - 75
Rotormesserreihen	5 oder 7	5 oder 7	5 oder 7
Statormesserreihen	2	2	2
Sieblochung (mm)	>6	>6	>6
Schneidgehäuse (mm)	720 x 700	720 x 990	720 x 1400
Gewicht ca. (kg)	4200	5100	6200
<hr/>			
A (mm)	2560	2560	2560
B (mm)	740	740	740
C (mm)	2140	2140	2240
D (mm)	700	990	1400
E (mm)	1560	1850	2210

### ABMESSUNGEN



AMIS MASCHINEN-VERTRIEBS GMBH

IM ROHRBUSCH 15 | 74939 ZUZENHAUSEN | DEUTSCHLAND  
TELEFON +49 (0)6226-7890-0 | TELEFAX: +49 (0)6226-7890-222  
E-MAIL: [INFO@AMIS.DE](mailto:INFO@AMIS.DE)

ZERMA EUROPE  
AMIS MASCHINEN-VERTRIEBS GMBH

[WWW.AMIS.DE](http://WWW.AMIS.DE)