

ZERMA

THE HOME OF SIZE REDUCTION

Shredder // **Schneidmühlen** // Feinmühlen //
Hammermühlen // Zubehör // Ersatzteile
GSL // GSE // **GSC** // GSH // GSP // ZHM

GSC 500

SCHALLGESCHÜTZTE KOMPAKTSCHNEIDMÜHLEN



Die Justierung aller Messer erfolgt außerhalb der Schneidmühle in einer Einstelllehre, die zum Lieferumfang gehört. Dadurch entfallen lästige Einstellarbeiten innerhalb der Maschine.



Zur Vereinfachung von Wartungs-/Reinigungsarbeiten, Messer- und Siebwechsel wurde die GSC 500-Baureihe mit einer hydraulischen Öffnungsvorrichtung ausgestattet.



Um die Maschinenabmessungen möglichst kompakt zu halten, wurde der Schaltschrank in die Lärmschutzbox integriert.

ALLGEMEIN

Die Maschinen der GSC-Baureihe sorgen mit ihrer kompletten Schallschutzeinhausung für ein angenehmes Arbeitsumfeld. Der Lärmschutz basiert auf Verwendung modernster Schalldämmmaterialien. Es stehen verschiedene Rotortypen mit Arbeitsbreiten von 500 bis 1400 mm zur Verfügung. Die in einer Stahl-Schweiß-Konstruktion gefertigte Mahlkammer in Verbindung mit den V-förmig angeordneten Rotormessern unterstreichen die universelle Einsetzbarkeit dieser Maschinen. Auch wenn die Maschinen vollständig eingehaust sind, so ist dennoch eine schnelle und benutzerfreundliche Zugänglichkeit für Wartungs- und Reinigungsarbeiten sichergestellt.

ANWENDUNGEN

Die GSC-Baureihe ist ideal für alle Spritzguss- und Blasbetriebe. Die in einer stabilen Stahl-Schweiß-Konstruktion gefertigten Gehäuse ermöglichen in Verbindung mit den V-Schnitt-Rotoren eine lange Lebensdauer und universelle Einsetzbarkeit. Durch die tangentielle Gehäusegeometrie zusammen mit der V-Schnitt-Technologie werden selbst sperrige und großvolumige Teile vom Rotor angenommen und zerkleinert. Alle Maschinen der GSC-Baureihe liefern stets ein hochwertiges Mahlgut – unabhängig davon, ob es sich beim Aufgabematerial um Spritzguss-, Blasabfälle, Profile, dünnwandige Platten oder Folien handelt. Durch ihren geringen Platzbedarf lassen sie sich einfach in bestehende Produktionsprozesse integrieren.

VORTEILE

- **Außerhalb der Maschine einstellbare Messer mittels Einstell-Lehre**
- **Mobile, kompakte Bauweise**
- **Verschiedene Rotorvarianten**
- **Lärmschutz**
- **Aggressive, tangentielle Zuführung**

DEUTSCH

PLASTIC SIZE REDUCTION
RUBBER SIZE REDUCTION
WOOD SIZE REDUCTION
E-WASTE SIZE REDUCTION



GSC

SCHALLGE- SCHÜTZTE KOMPAKT- SCHNEIDMÜHLEN



PLASTIC
SIZE
REDUCTION

WOOD
SIZE
REDUCTION

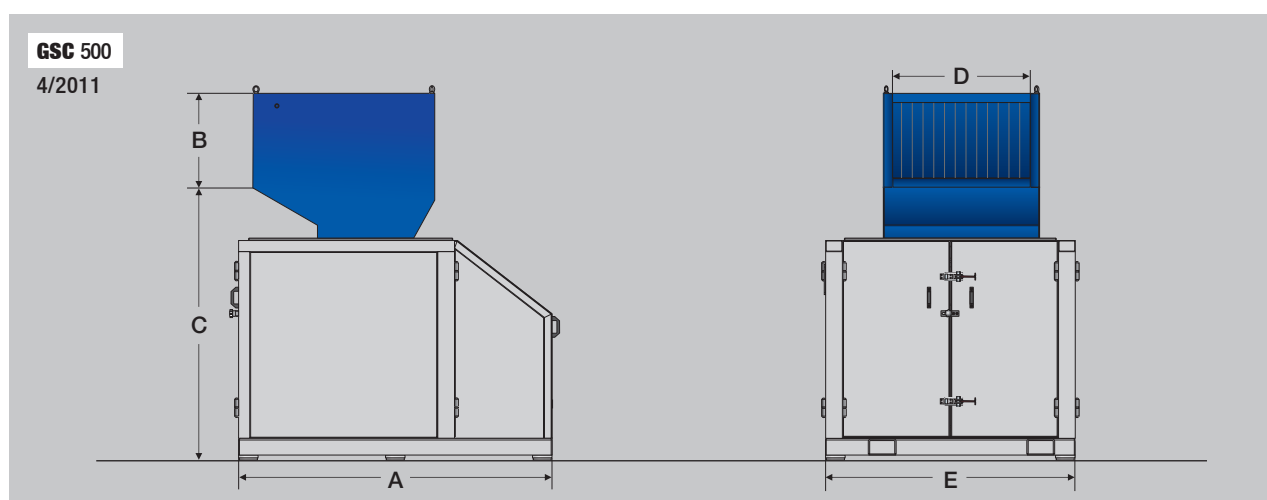
ZERMA. THE
HOME OF SIZE
REDUCTION



TECHNISCHE DATEN

Typ GSC	500/500	500/700	500/1000	500/1400
Rotordurchmesser (mm)	500	500	500	500
Rotorbreite (mm)	500	700	1000	1400
Antrieb (kW)	22 - 37	30 - 45	37 - 55	45 - 55
Rotormesserreihen	3 oder 5	3 oder 5	3 oder 5	3 oder 5
Statormesserreihen	2	2	2	2
Sieblochung (mm)	>6	>6	>6	>6
Schneidgehäuse (mm)	560 x 500	560 x 700	560 x 990	560 x 1400
Gewicht ca. (kg)	2200	2500	3000	5500
<hr/>				
A (mm)	2010	2010	2410	2410
B (mm)	600	600	540	540
C (mm)	1795	1795	2025	2040
D (mm)	500	700	990	1400
E (mm)	1380	1580	1880	2210

ABMESSUNGEN



Technische Änderungen vorbehalten



AMIS MASCHINEN-VERTRIEBS GMBH

IM ROHRBUSCH 15 | 74939 ZUZENHAUSEN | DEUTSCHLAND
TELEFON +49 (0)6226-7890 0 | TELEFAX: +49 (0)6226-7890-222
E-MAIL: INFO@AMIS.DE

ZERMA EUROPE
AMIS MASCHINEN-VERTRIEBS GMBH

WWW.AMIS.DE