

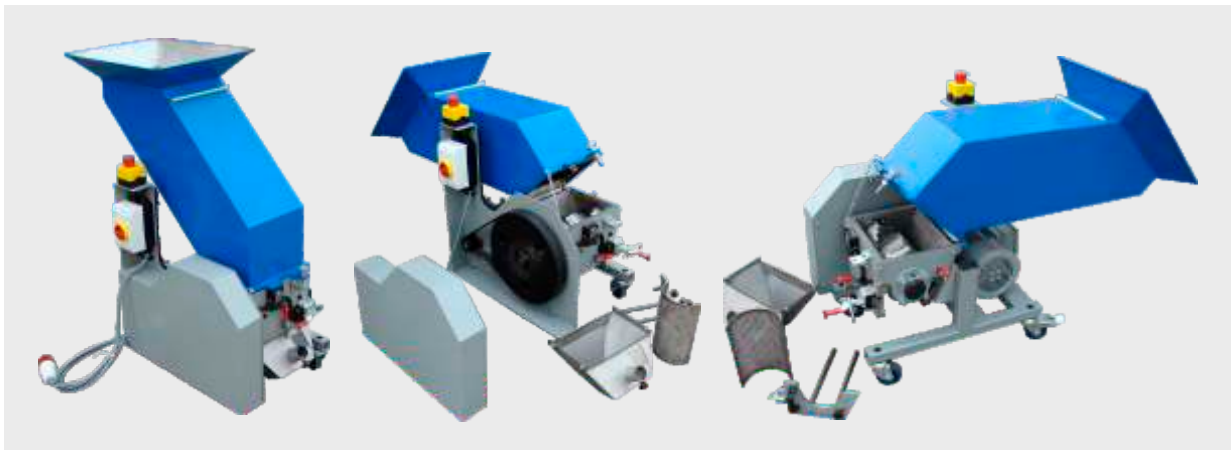
## Die neue Baureihe **GSL 150/150** - **GSL 150/350**



Die neuen ZERMA Beistellmühlen der Baureihe GSL 150/150 bis GSL 150/350 wurden als Langsamläufer speziell für leichtere Anwendungen aus dem Spritzgussbereich entwickelt.

Neben den bekannten Vorteilen aller Langsamläufer, wie z.B. geringe Lärmemission und nahezu staubfreies Mahlgut, zeichnen sich diese Mühlen durch ihr spezielles Messer-, Rotor- und Quick-Snap-System sowie durch ihre gute Zugänglichkeit für Wartungs- und Reinigungsarbeiten aus.

Die Mühle wird von Hand oder per Handling über einen großzügig dimensionierten Trichter in Sandwich-Bauweise beschickt. Standardmäßig ist die Mühle auf einem niedrigen Grundgestell auf Lenkrollen montiert. Die Entleerung der Mühle erfolgt über eine unter dem Sieb eingeschobenen Absaugwanne mit einem Rohranschluss für einen Saugförderer. Entgegen den übrigen ZERMA-Langsamläufern werden diese Beistellmühlen über einen Riementrieb angetrieben, wobei auch hier ein geringer Platzbedarf berücksichtigt wurde.

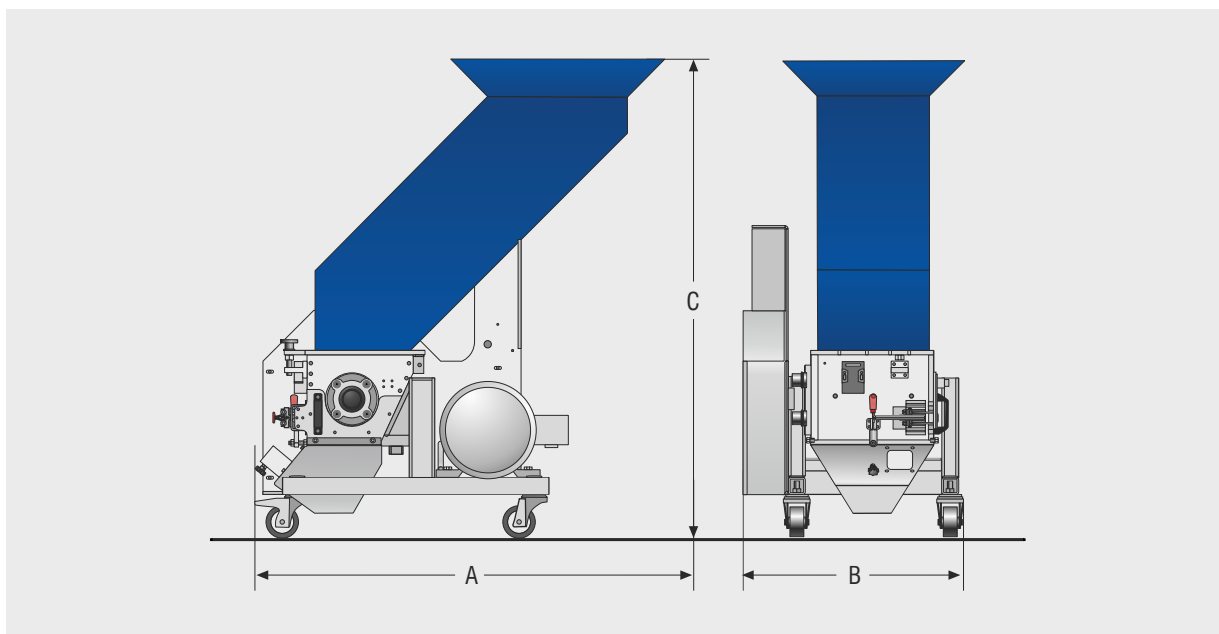




ZERMA

## Technische Daten GSL 150

Typ GSL	150/150	150/250	150/350
Rotordrehzahl (U/min)	190	190	190
Anzahl Rotormesser	15	27	36
Anzahl Statormesser	2 (4-schneidig)	2 (4-schneidig)	2 (4-schneidig)
Rotordurchmesser (mm)	150	150	150
Rotorbreite (mm)	150	250	350
Trichtereinlauf (mm)	507 x 327	507 x 439	507 x 523
Einlauf Schneidgehäuse (mm x mm)	216 x 143	215 x 255	216 x 340
Antriebsleistung (kW)	1,5	2,2	3,0
Gewicht ca. (kg)	110	120	140
Abmessungen: niedrige Ausführung			
Breite A (mm)	980	980	980
Länge B (mm)	397	509	593
Höhe C (mm)	1150	1150	1150



[www.amis-gmbh.de](http://www.amis-gmbh.de)



Im Rohrbusch 15  
74939 Zuzenhausen · Germany  
Telefon: +49 (0) 6226 7890-0  
Telefax: +49 (0) 6226 7890-222  
[info@amis-gmbh.de](mailto:info@amis-gmbh.de)  
[www.amis-gmbh.de](http://www.amis-gmbh.de)



Technische Änderungen vorbehalten. Alle Maßangaben ohne Gewähr. 10/08, V 1.0

ULTIMATE SIZE REDUCTION TECHNOLOGY