

# GSL

Broyeurs vitesse lente



# ZERMA

Les broyeurs à vitesse lente de la gamme GSL 180/120 - 180/430 ont été conçus plus particulièrement pour des utilisations dans le domaine de l'injection.

La matière, avant d'être broyée, est chargée dans une trémie insonorisée, adaptée au type de chargement - sous différentes versions - :

Les broyeurs de cette gamme sont installés sur des châssis bas ou hauts, équipés au besoin d'un bac de vidange par aspiration ou de vidange en sac. En raison de nombreuses options, ces broyeurs offrent une grande polyvalence.

Outre des avantages standards des broyeurs à vitesse lente, comme la réduction du bruit et de la poussière, les broyeurs de la gamme GSL 180/120 - GSL 180/430 se distinguent par leurs couteaux de forme spéciale, le rotor avec profil diabolo rabattant la matière vers le centre, le système de fermeture rapide et l'accessibilité facile à la chambre de broyage.

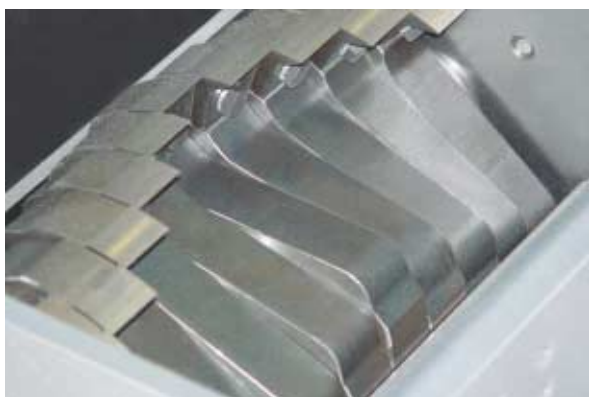


## Couteaux spéciaux, temps de réglage économisé

Le rotor est équipé de couteaux spéciaux. Le profil spécial des lames du rotor permet de garder un jeu de coupe constant, même après le réaffûtage des lames : plus de réglage.

Ainsi les temps d'arrêt sont diminués de façon considérable.

Les lames fixes peuvent servir 4 fois avant d'être réaffûtées.



## Système de rotor stable

L'arbre du rotor est logé dans 2 paliers. Le diamètre de l'axe est adaptable à des largeurs plus grandes du rotor. Grâce au profil du rotor, les lames effectuent une action séquentielle (une seule lame à la fois) permettant une coupe à haut rendement.

## Broyeurs vitesse lente



**GSL 180/180**  
Diam. Rotor : 180 mm  
Chambre de broyage :  
270 x 180 mm

**GSL 180/300**  
Diam. Rotor : 180 mm  
Chambre de broyage :  
270 x 300 mm

**GSL 180/430**  
Diam. Rotor : 180 mm  
Chambre de broyage :  
270 x 430 mm



### Système d'ouverture rapide

Ce nouveau concept permet une ouverture rapide des plaques frontales pour un nettoyage facile du broyeur et le démontage de la grille. Deux grenouillères fixes permettent de maintenir les plaques sur la chambre de broyage.

Lors du démontage de la plaque frontale, un système à sécurité positive stoppe la machine.

Le palier du rotor reste maintenu avec la partie supérieure de la plaque frontale.



### Accessibilité facile

Les broyeurs peuvent être ouverts facilement avec peu de manipulation et sans outils. La trémie, articulée sur charnière, se rabat sur la chambre de broyage, avec contact à sécurité positive.

La machine est facilement accessible grâce à l'ouverture des plaques frontales et du bac d'aspiration.

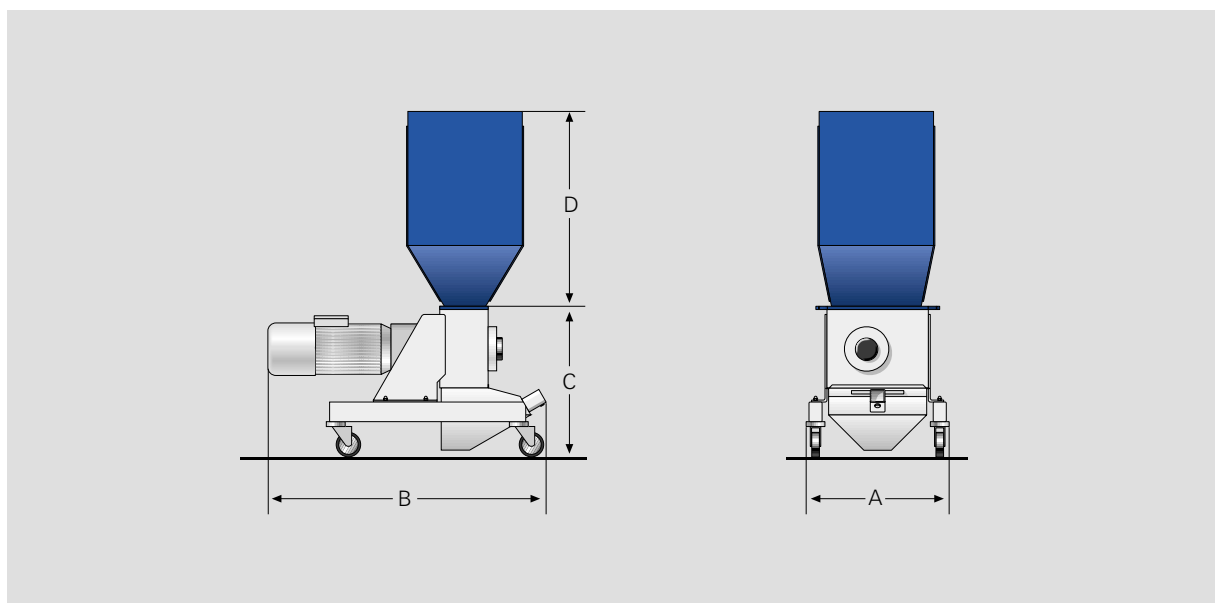
De ce fait, le nettoyage pour le changement de couleur ou de matière peut être réalisé de façon simple et rapide.

## Caractéristiques techniques

Modèle GSL	180/120	180/180	180/300	180/430
Vitesse du rotor (tr/min)	200	200	200	200
Nombre de lames du rotor	12	18	30	45
Nombre de lames du stator	2 (4 positions)	2 (4 positions)	2 (4 positions)	2 (4 positions)
Diamètre du rotor (mm)	180	180	180	180
Largeur du rotor (mm)	120	180	300	430
Goulotte trémie (mm)	350 x 350	350 x 350	350 x 350	430 x 270
Goulotte chambre de broyage (mm)	270 x 120	270 x 180	270 x 300	270 x 430
Puissance (kW)	2,2	3,0	4,0	4,0
Poids approx. (kg)	120	130	150	170

## Dimensions

Modèle GSL	180/120	180/180	180/300	180/430
A (mm)	420	420	420	420
B (mm)	850	910	1030	1160
C (mm)	450	450	450	540
D (mm)	600	600	600	900



# Options GSL 180 et GSL 300

Les broyeurs de la gamme GSL peuvent être équipés de diverses options adaptées aux différentes applications. En voici quelques exemples ci-dessous :



Version haute avec container à roulettes



Version haute avec vidange dans un sac



GSL avec trémie spéciale sur presse d`injection



GSL 300/400 avec convoyeur à bande et installation d`aspiration intégrée



GSL 300/400, version insonorisée



GSL avec aspirateur



GSL 300/800 avec entraîneur



Entraîneur pour GSL



## Gamme GSL 300/400 - GSL 300/800



Les broyeurs de la gamme GSL 300/400 et 300/800 sont avant tout prévus pour le broyage de rebuts de l'industrie d'injection et de soufflage.

Outre des avantages principaux de la gamme GSL, les broyeurs à vitesse lente GSL 300/400 et 300/800 sont particulièrement adaptés aux pièces de grande taille telles que les revêtements de porte de voiture, pare-chocs ou corps creux.

Grâce à la disposition en « V » des lames du rotor, la matière pré-broyée est maintenue au centre de la chambre de broyage. Ce système évite à la matière d'user (surtout pour le broyage de matière chargée en fibre de verre) et de coller sur les flasques. En plus, le mouvement décalé des lames du rotor assure un broyage efficace.



# Caractéristiques techniques GSL 300

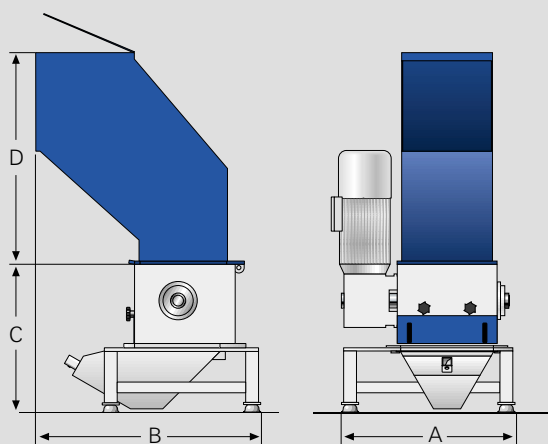
## Caractéristiques techniques

Modèle GSL	300/400	300/800
Vitesse du rotor (tr/min)	150	150
Nombre de lames du rotor	33	66
Nombre de lames du stator	2 (4 positions)	2 (4 positions)
Diamètre du rotor (mm)	300	300
Largeur du rotor (mm)	400	800
Goulotte trémie (mm)	400 x 400	800 x 400
Goulotte chambre de broyage (mm)	400 x 400	800 x 400
Puissance (kW)	7,5 - 11	7,5 - 18,5
Poids approx. (kg)	550	980

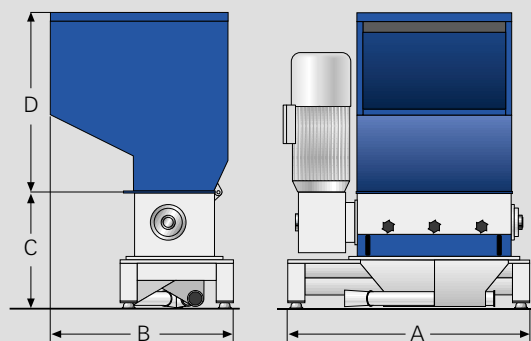
## Dimensions

Modèle GSL	300/400	300/800
A (mm)	820	1410
B (mm)	1050	1070
C (mm)	690	700
D (mm)	990	1050

**Schéma 1 :**  
GSL 300/400



**Schéma 2 :**  
GSL 300/800





Avec plus de 50 ans d'expérience ZERMA est devenu aujourd'hui le fabricant leader des broyeurs de qualité. Depuis la gamme des broyeurs à vitesse lente (gamme GSL) et des broyeurs à haut rendement (gamme GS et GSH) jusqu'aux machines spéciales - telles que des broyeurs pour profilés, des déchiqueteurs et des microniseurs - avec des moteurs d'une puissance de 2,2 à 250 kW, les machines ZERMA couvrent tous les aspects de l'Industrie du broyage.

[www.amis-gmbh.de](http://www.amis-gmbh.de)



AMIS Maschinen-Vertriebs GmbH  
 Im Rohrbusch 15  
 74939 Zuzenhausen · Allemagne  
 Tél. : +49 (0) 6226 7890-0  
 Fax : +49 (0) 6226 7890-222  
 info@amis-gmbh.de



Zerma (Shanghai) Co., Ltd  
 5 Xinjie Rd XinQiao, Township Ind. Park,  
 Songjiang Shanghai, Zip: 201612, China  
 Phone: +86 21 57645573  
 Fax: +86 21 57646766  
 info@zerma.com · www.zerma.com