

Broyeurs à haut rendement

GS



ZERMA

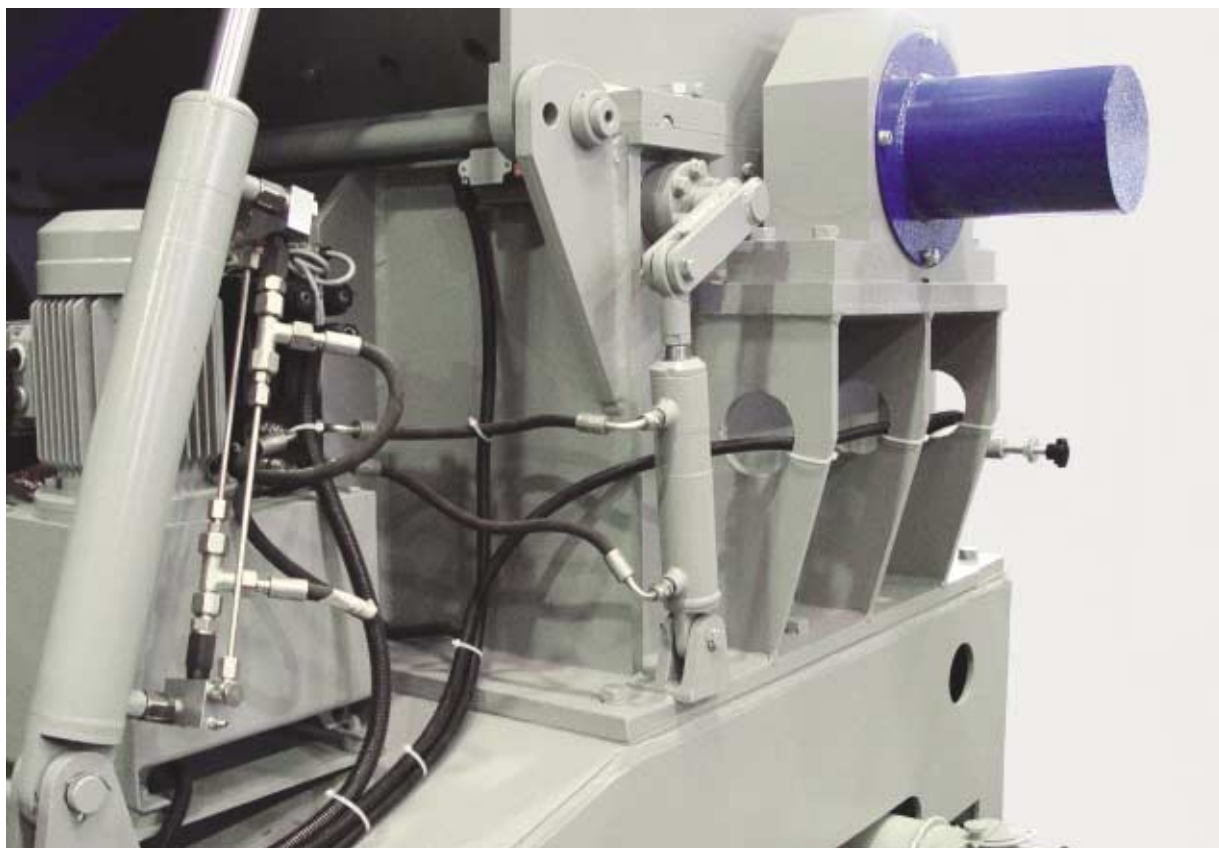


Les broyeurs de la gamme GS résultent d'une évolution des gammes antérieures au travers des années. Ils permettent désormais de répondre à toutes les applications.

Par la 3ème lame, les chambres de broyage en construction mécano-soudée garantissent un emploi universel et sont appropriées pour des utilisations difficiles et intenses. Selon l'utilisation, il existe plusieurs types de rotors : le rotor 3 lames de type ouvert à coupe puissante, et le rotor 5 lames semi fermé de conception massive.

Tous les broyeurs de la gamme GS permettent d'obtenir un broyé de haute qualité quel que soit le type d'utilisation : produits d'injection, carottes, profilés, plaques, films, déchets de démarrage, tubes. Cette gamme apporte une solution économique et efficace ; elle garantit un nettoyage aisé et une durée de vie maximale.

Pour plus d'information :
www.zerma-granulators.com



Paliers robustes fixés à l'extérieur de la machine et dispositif d'ouverture hydraulique (option).

Détails, Options et Accessoires

La société ZERMA peut offrir de nombreux accessoires comme p.ex. des installations d'aspiration, convoyeurs à bande, détecteurs de métaux, séparateurs de particules fines, etc.



GS avec chambre de broyage séparée horizontalement



Installation d'aspiration



Entraîneur



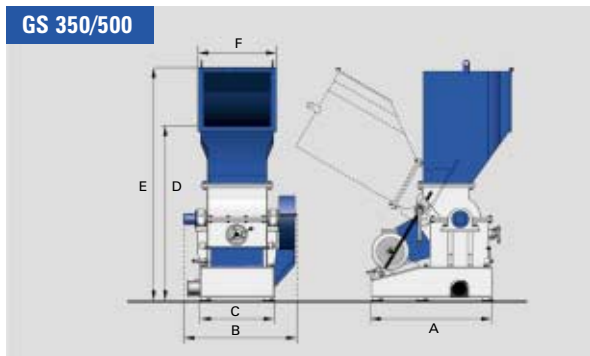
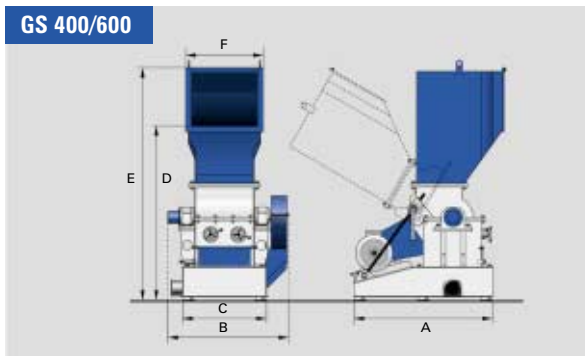
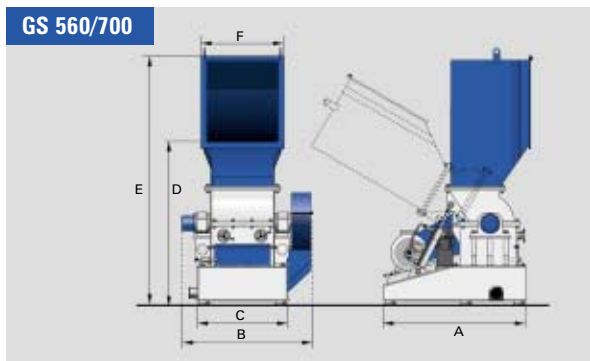
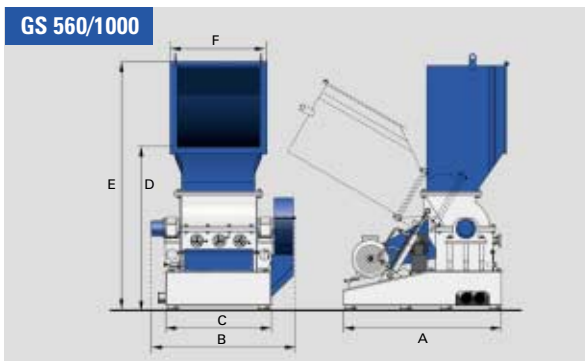
Modèle GS avec goulotte supplémentaire latérale



Modèle GS avec buse d'aspiration pour l'introduction de laizes latérales



Convoyeur à bande avec détecteur de métaux

**GS 350/500****GS 400/600****GS 560/700****GS 560/1000**

Caractéristiques techniques *

Modèle GS		350/500	400/600	560/700	560/1000
Nombre de lames du rotor		3 x 2 ou 5 x 2	3 x 2 ou 5 x 2	3 x 2 ou 5 x 2	3 x 2 ou 5 x 2
Nombre de lames du stator		2	2 (3)	2 (3)	2 (3)
Diamètre du rotor (mm)		350	400	560	560
Largeur du rotor (mm)		500	600	700	1000
Goulotte chambre de broyage (mm)		520 x 420	630 x 600	700 x 650	1000 x 650
Puissance (kW)		11 - 22	18,5 - 45	30 - 90	55 - 110
Longueur	A (mm)	1965	1800	2200	2200
Largeur	B (mm)	965	1500	1600	2000
Largeur	C (mm)	800	1000	1060	1380
Hauteur	D (mm)	1735	2065	2390	2390
Hauteur	E (mm)	2550	3020	3740	3740
Longueur	F (mm)	530	660	700	1000

* Modèles standards

www.amis-gmbh.de

AMIS Maschinen-Vertriebs GmbH
 Im Rohrbusch 15
 74939 Zuzenhausen · Allemagne
 Tél. : +49 (0) 6226 7890-0
 Fax : +49 (0) 6226 7890-222
 info@amis-gmbh.de



Zerma (Shanghai) Co., Ltd
 5 Xinjie Rd XinQiao, Township Ind. Park,
 Songjiang Shanghai, Zip: 201612, China
 Phone: +86 21 57645573
 Fax: +86 21 57646766
 info@zerma.com · www.zerma.com