

ZS

Desgarrador de un solo eje



Las máquinas ZWS y ZSS pueden dedicarse a triturar la madera:

Las trituradoras de papel con eje único de las series ZWS y ZSS pueden utilizarse para una amplia variedad de aplicaciones. Puede seleccionar distintas máquinas para atender tus demandas concretas según diferentes requisitos de producción y distintos objetos de triturar.



ZWS 600 se dedica a la trituración de maderas, por ej., en una ebanistería.



Las máquinas de serie ZSS son para triturar paletes



Los retales de madera ya triturada pueden servir de combustibles

Las máquinas ZSS Y ZXS pueden servir para reducir los tamaños del plástico:

Las trituradoras del único eje series ZSS y ZXS son de modelos ideales para triturar desechos o para sistemas de reciclaje. Con el fin de atender distintos requisitos de reducción del tamaño de plásticos, se puede modificar alguna(s) parte(s) de las máquinas, tales como el filtro de alimentación, cuchillas o rotores.



Trituración de cubas vacías plásticas



Recuperación de películas plásticas



Recuperación de tuberías de irrigación



Los tubos, tras ser pre-triturados por la trituradora, se meterán en un granulador para seguir siendo procesados.



Muchas aplicaciones de la trituradora de serie ZS:

Muchos tipos de materiales pueden triturarse y recuperarse con las máquinas ZS, tales como placas electrónicas, botellas PET, papel y cartón, etc.. Podremos ofrecerle a Ud. soluciones de trituración y recuperación más adecuadas para sus materiales en concreto.



Trituradora de solo eje: Series ZWS, ZSS

La trituradora de solo eje ZSS de marca ZERMA tiene una estructura muy sólida y la máquina es muy durable. Se adapta al reciclaje de materiales sólidos y grandes, materiales difíciles de tratar, recipientes plásticos, cubas plásticas, películas plásticas, fibras y papeles. El diámetro del granito resultante, según

diferentes demandas, podrá alcanzar mínimamente a 25 mm. Además, se puede proveer distintos tipos de rellenos, cortadora giratoria a baja velocidad, todos los cuales funcionan produciendo muy bajo ruido y de mucho ahorro energético. Se adaptan al uso en diferentes sistemas de circuitos.

Series ZWS:

Las trituradoras del único eje, especialmente diseñadas para aplicaciones pequeñas y medias, se cotizan razonablemente y se dedican a la trituración para la madera.



ZWS 1100

Series ZSS:

Esta máquina se utiliza ampliamente en la reducción de tamaño de distintos tipos de materiales.



ZSS 1200



ZSS 1500

Trituradora de solo eje: series ZSS, ZXS

ZSS 2000 lleva dos motores de control y se adapta a triturar partes de volumen grande y la producción es muy alta (> 1t/h).



Series ZXS:

Trituradoras de eje singular para aplicaciones exigentes. Estas máquinas son muy rígidas y sólidas y pueden lograr muy altos rendimientos. En cuanto a la serie ZXS, la longitud del eje puede alcanzar por lo más 3.000 mm.



ZXS 2000



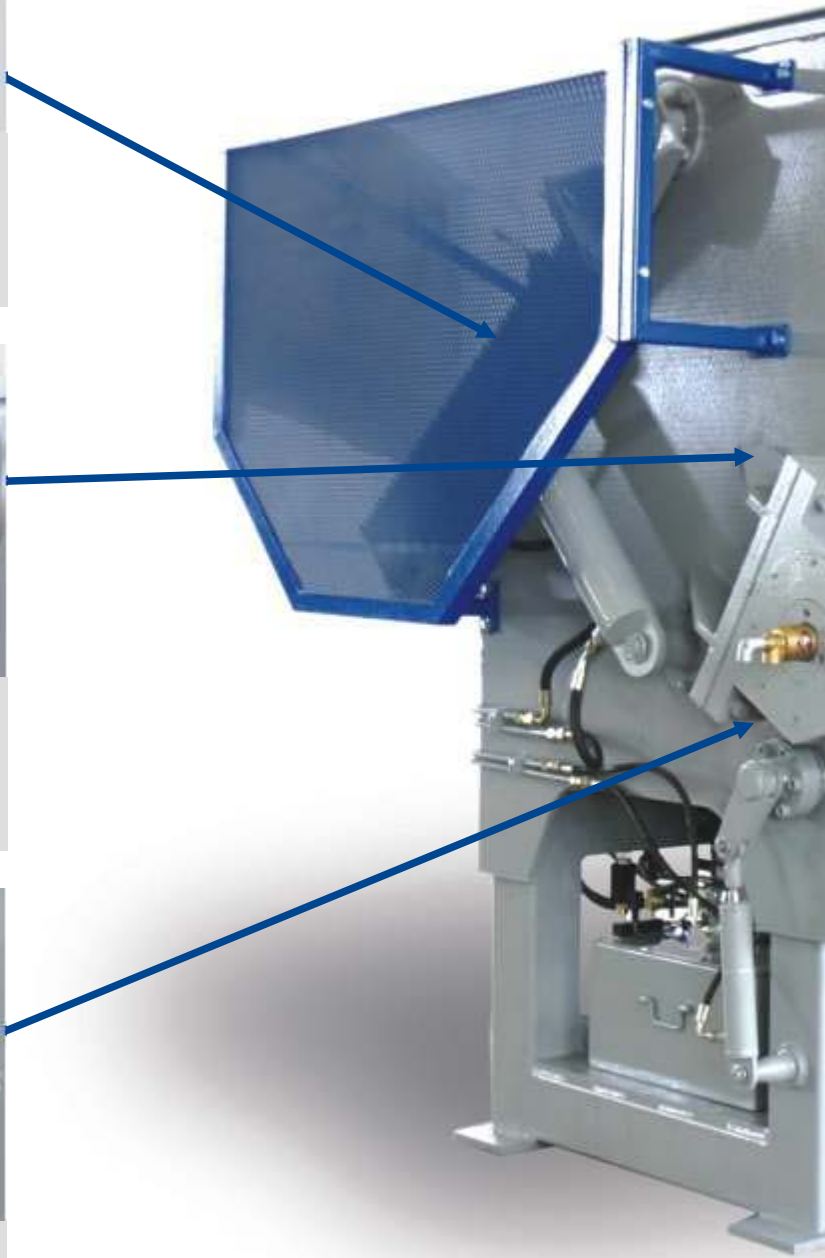
El buen funcionamiento de las trituradoras de serie ZSS debe decir gracias a una combinación inteligente entre el cargador de material y el cojinete pesado de dirección, lo cual hace más segura y fiable la operación.



Cada modelo de las trituradoras serie ZSS cuenta con una placa cargadora en forma de sierra estándar, lo cual da más conveniencia a la trituración de materiales sólidos de gran tamaño o palets.



El cojinete de gran peso está instalado al lado exterior de la máquina trituradora, por consiguiente se ha reducido en medida máxima la posibilidad de que el cojinete sufra contaminación alguna y así se prolonga la vida útil del mismo y se da más conveniencia al cambio de los rotores. Al mismo tiempo, se puede opcional por instalar el sistema de refrigeración por agua según exijan diferentes clientes.





Para todos los modelos de la serie ZSS, es factible el diseño de distintos rellenadores de alimentación según hace falta. El rellenador de alimentación actual y estándar se adapta al proceso de alimentación en gran volumen con la ayuda de la carretilla elevadora y también se adapta a la alimentación pero manual. La utilización de un rellenador que permite una alimentación en gran cantidad puede optimizar la producción, porque el cargador de material podrá empujar los materiales por triturar hacia el rotor sin cesar y así que se mejora la eficacia de la trituración. Un proceso de trituración completamente automatizada no ocasionará el problema de exceso de alimentación.

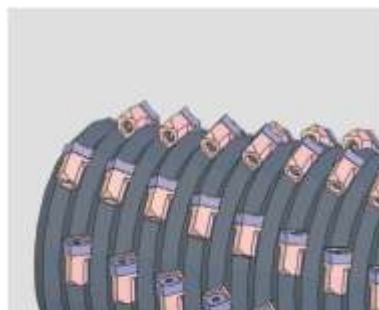


Las trituradoras de serie ZSS están equipadas de diferentes rotores respectivamente para darles a los clientes muchas opciones. El diseño de rotor es muy hábil y variado, por lo que se podrá triturar distintos tipos de material. Además, el diseño puede definirse y modificarse según exija el cliente. Por ejemplo, para destinar la máquina (el rotor) a triturar material corrosivo, se puede enchapar alguna aleación metálica con cierta dureza sobre la superficie del rotor.



El rotor que está equipado en trituradora de serie ZSS con lleva cuchilla en forma cuadrada con partes cóncavas y convexas parcialmente. Estas cortadoras (cuchillas) pueden triturar los materiales desechados con mucha facilidad. Este tipo de diseño, durante el proceso de operación, no produce tanto calor como lo hace la trituradora tipo martillo y de ninguna manera hace degenerarse el material y por lo tanto, se ha aumentado mucho la eficacia de corte. Para el caso que se haya desgastado alguna parte de la cuchilla, simplemente se puede girar la cuchilla en ciertos grados para continuar el uso.

La serie de trituradoras de solo eje ZSS tienen dos tipos de rotores opcionales para atender las demandas de clientes.



Rotor ZS-A: Se adapta a materiales algo ligeros, tales como cartón, papel, madera y alimentos. Este rotor se caracteriza por su diseño parecido a diente de sierra. El soporte de cuchilla cuenta con unas soldaduras bien hechas y parcialmente por ello este rotor tiene una funcionalidad excelente y fiable, poderosa.



Rotor ZS-E es un tipo de rotor algo universal utilizado en trituradoras ZSS. Se adapta al trabajo en todos los materiales pesados. La base de cuchilla y la cuchilla desmontables hacen más fáciles la reparación y el mantenimiento.

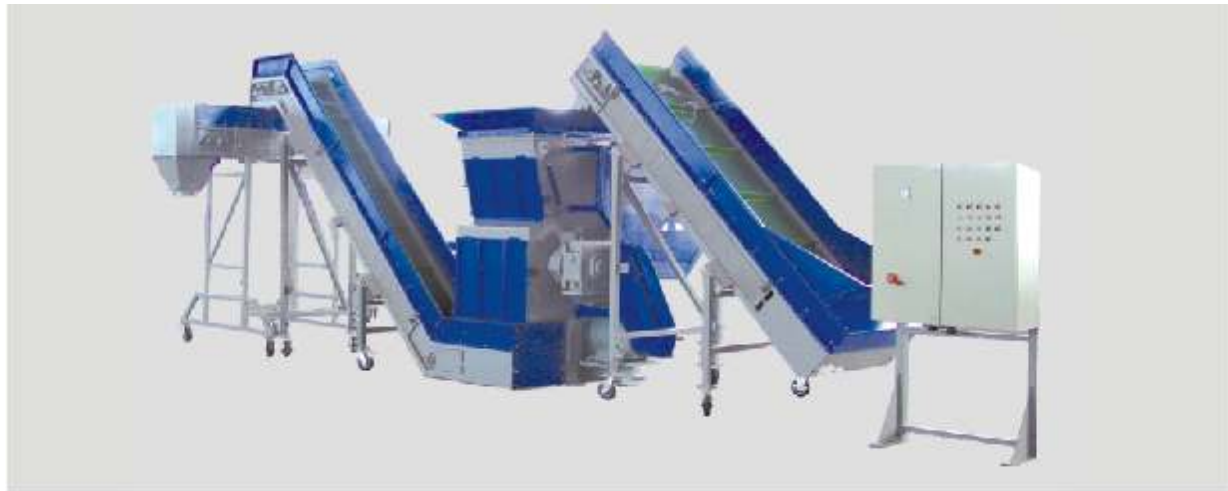
Ventajas adicionales de los rotores de serie ZS:

- Aleaciones especialmente endurecidas para aplicaciones exigentes
- La altura de la cuchilla puede ajustarse al valor que mejor corresponda a la máquina.
- La base de cuchilla se fija con pernos, lo cual hace que el mantenimiento sea más fácil y rápido.

Accesorios y Periféricos

Para aplicaciones especiales, las Zerma trituradoras de único eje pueden modificarse de muchas maneras, por ej., desde el nuevo diseño de un pesebre de alimentación hasta el de un sistema de recuperación completo. Es decir, Zerma está en condiciones de

atender sus diversas demandas. De hecho, una trituradora apenas sirve para trabajar individualmente y por lo tanto Zerma está ofreciendo diversos tipos de equipos periféricos y secundarios, tales como la banda transportadora y detectores por metal, etc..



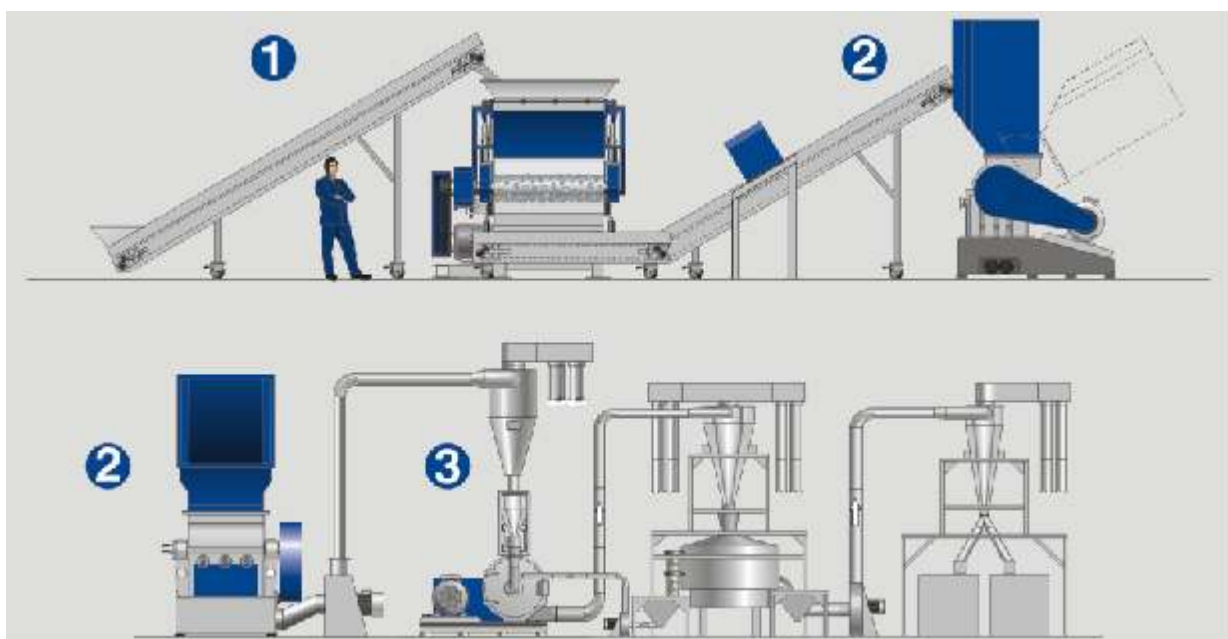
Partículas > 25 mm ?

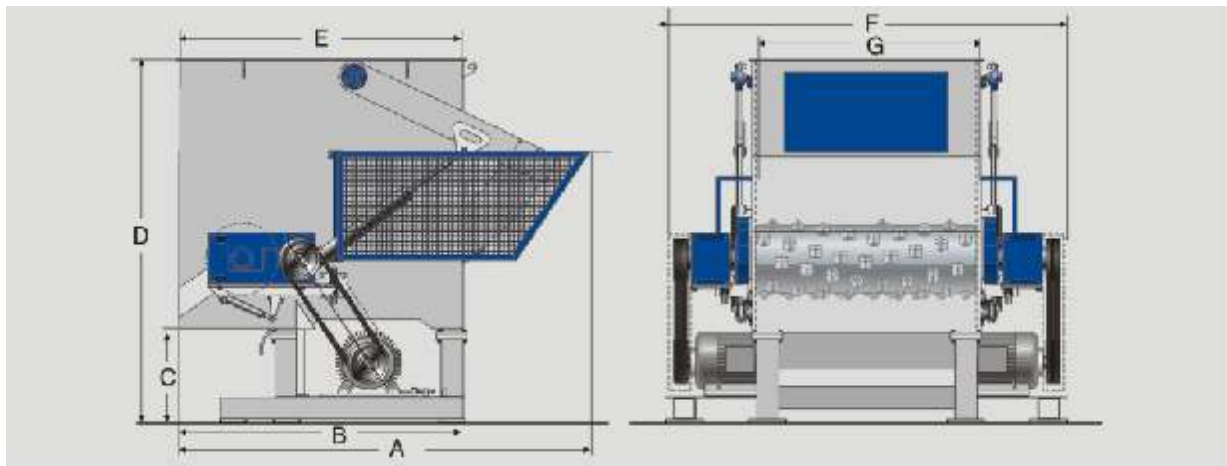
Sólo tres pasos, para lograrles a las partículas con precisión < 1 mm

Con una trituradora de serie ZS (1) y otra de serie GS o GSH (2) ya se podrá lograr una partícula de 3 mm. O sea, se puede satisfacer los criterios de trituración que defina Ud. según la dimensión de la red de filtro.

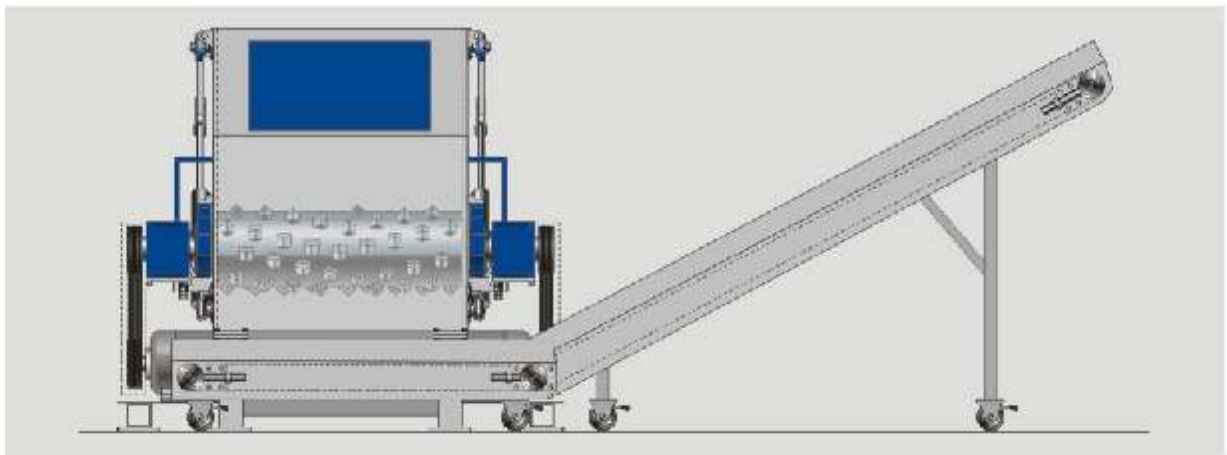
ZERMA provee servicio de UNA ESTACIÓN para satisfacer distintos requisitos.

Se podrá pulverizar partículas hasta 0.5mm solo con añadir otro pulverizador de serie PM (3).



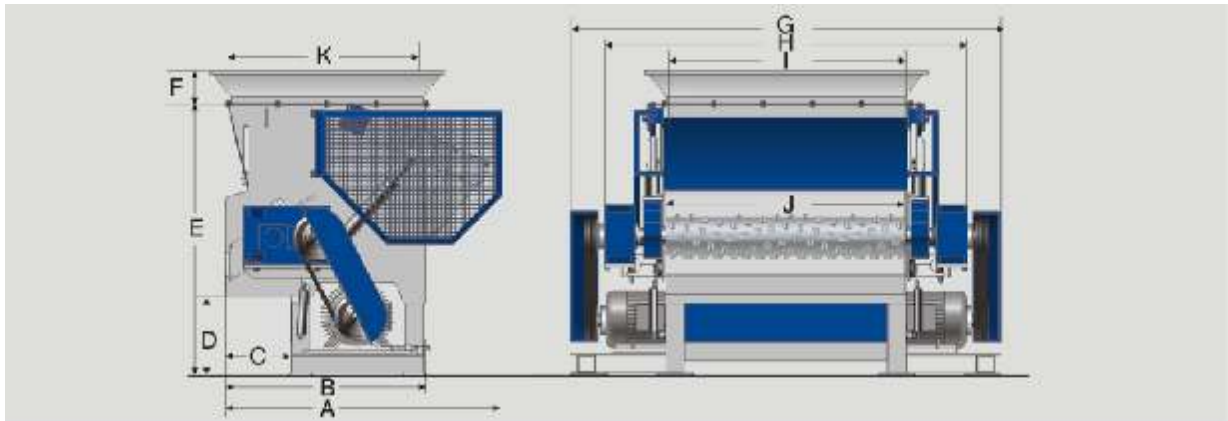


Modelo		ZXS 1500	ZXS 2000	ZXS 3000
Boquilla de alimentación	(mm)	2540 x 1620	2540 x 2020	2540 x 2820
Diámetro del rotor	(mm)	750	750	750
Velocidad giratoria	(rpm)	45	45	45
Potencia de control	(kW)	2 x 75	2 x 75 / 2 x 90	2 x 110
Número de cuchillas en rotor	(piezas)	76	96	136
Número de cuchillas fijas	(piezas)	4	5	7
Potencia del cargador de material	(kW)	11	11	11
Dimensión de la red de filtro	(mm)	20 - 100	20 - 100	20 - 100
Espacio más grande de la cámara	(mm)	1500 x 1490	1500 x 1900	1500 x 2700
Largo A	(mm)	3600	3600	3600
Largo B	(mm)	2600	2600	2600
Alto C	(mm)	870	870	870
Alto D	(mm)	3350	3350	3350
Largo E	(mm)	2540	2540	2540
Ancho F	(mm)	3200	3920	4900
Ancho G	(mm)	1620	2020	2820

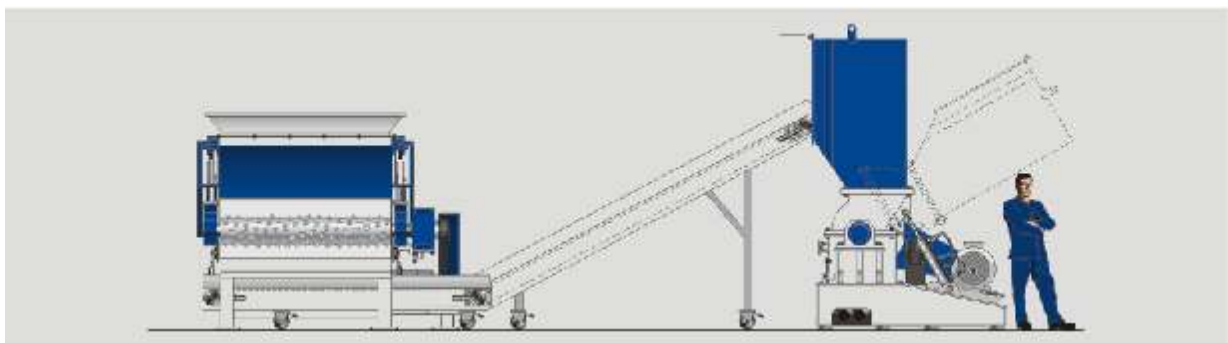


Sistema ejemplo ZXS 2000 con la banda transportadora

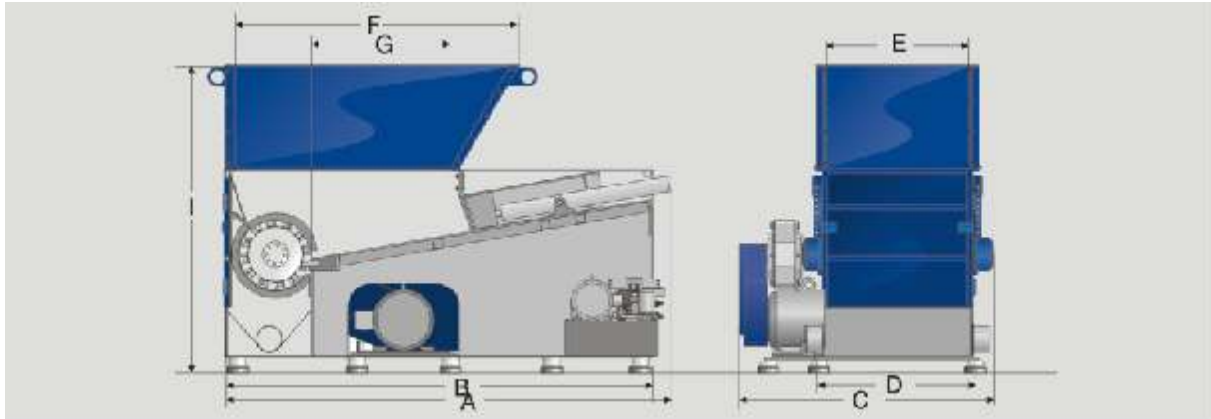
Datos técnicos Series ZSS



Modelo		ZSS 850	ZSS 850 Plus	ZSS 1200	ZSS 1500	ZSS 2000
Boquilla de alimentación	(mm)	1700 x 1180	1700 x 1180	1470 x 1920	1745 x 1920	2300 x 1920
Diámetro del rotor	(mm)	387	4587	457	457	457
Velocidad giratoria	(rpm)	80	80	80	80	80
Potencia de control	(kW)	37	55	55	75	2 x 55
Número de cuchillas en rotor	(piezas)	80 / 85 / 60	80 / 85 / 60	108 / 110 / 81	136 / 140 / 102	192 / 195 / 144
Número de cuchillas fijas	(piezas)	3 x 2	3 x 2	4 x 2	5 x 2	7 x 2
Potencia del cargador de material	(kW)	3,75	3,75	5,6	5,6	5,6
Dimensión de la red de filtro	(mm)	20 - 100	20 x 100	20 - 100	20 - 100	20 - 100
Espacio más grande de la cámara	(mm)	700 x 730	700 x 730	800 x 1010	800 x 1290	800 x 1850
Largo A	(mm)	2070	2070	2280	2280	2280
Largo B	(mm)	1445	1445	1650	1650	1650
Largo C	(mm)	485	485	540	540	540
Alto D	(mm)	560	560	660	660	660
Alto E	(mm)	2100	2100	2250	2250	2250
Alto F	(mm)	260	260	260	260	260
Ancho G	(mm)	1830	1830	2190	2700	3560
Ancho H	(mm)	1550	1550	1960	2340	3050
Ancho I	(mm)	840	840	1120	1400	1960
Ancho J	(mm)	860	860	1140	1420	1980
Ancho K	(mm)	1360	1360	1570	1570	1570



Sistema ejemplar de una línea de trituración con 2 estaciones

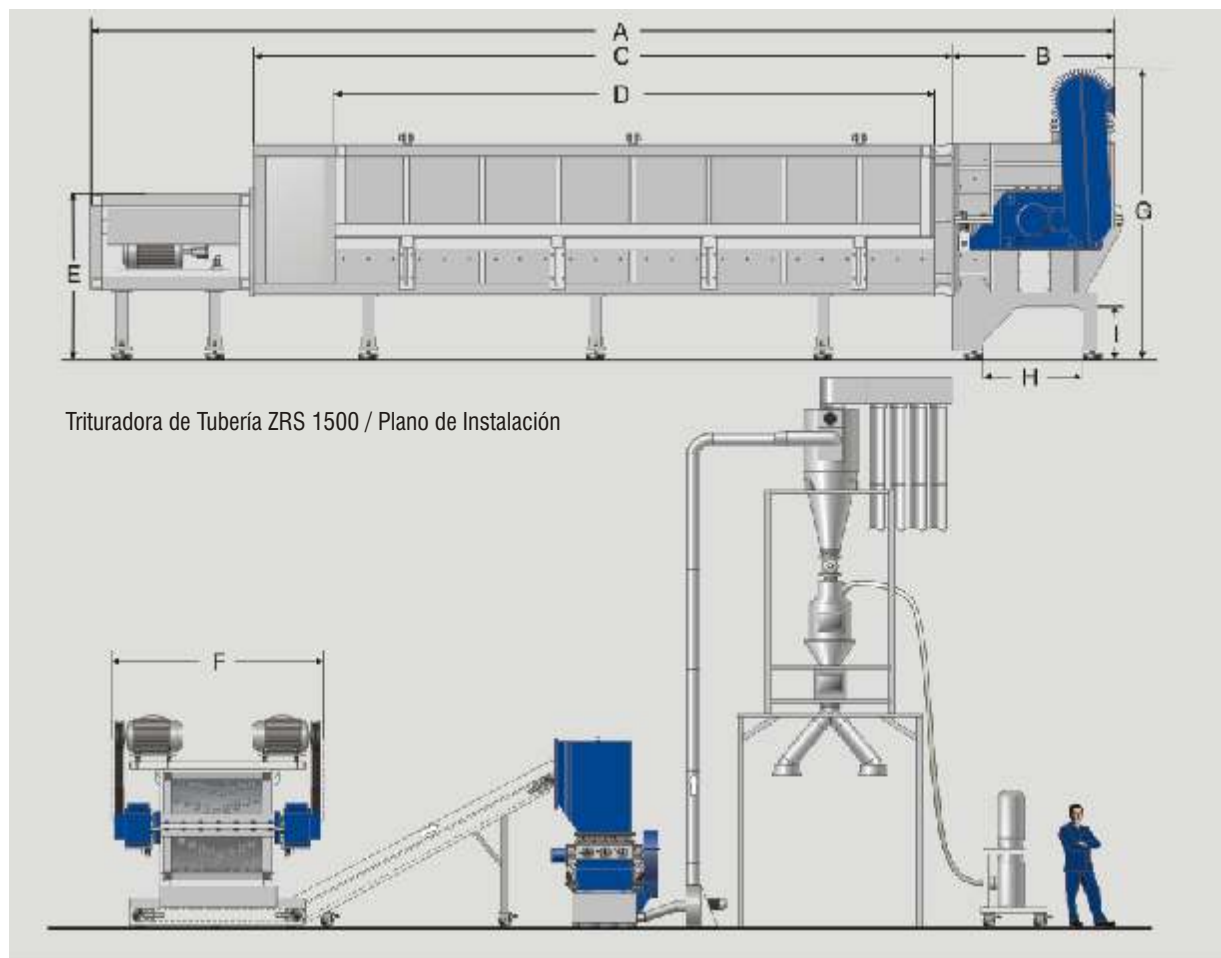


Modelo		ZWS 600	ZWS 850	ZWS 1100	ZWS 1400	ZWS 1700
Boquilla de alimentación	(mm)	1280 x 580	1620 x 860	1830 x 1140	2195 x 1420	2380 x 1700
Diámetro del rotor	(mm)	400	400	400	400	400
Velocidad giratoria	(rpm)	100	100	100	104	104
Potencia de control	(kW)	18,5	22	30	45	55
Número de cuchillas en rotor	(piezas)	13	20	27	34	41
Número de cuchillas fijas	(piezas)	1 x 2	1 x 3	1 x 4	1 x 5	1 x 6
Potencia del cargador de material (kW)		1,5	3,75	3,75	3,75	3,75
Dimensión de la red de filtro	(mm)	20 - 100	20 - 100	20 - 100	20 - 100	20 - 100
Espacio más grande de la cámara (mm)		540 x 480	820 x 830	1040 x 1100	1400 x 1380	1600 x 1660
Largo A	(mm)	2060	2640	3110	4000	4330
Ancho B	(mm)	2000	2510	2900	3700	4000
Ancho C	(mm)	1190	1490	1850	2300	2580
Largo D	(mm)	680	960	1240	1520	1800
Largo E	(mm)	580	860	1140	1420	1700
Ancho F	(mm)	1280	1620	1830	2195	2380
Largo G	(mm)	480	830	1040	1400	1600
Largo I	(mm)	1736	1825	1920	2080	2130



Series ZWS 1000, trituradora del único eje, equipada del sistema de succión

Datos técnicos Series ZRS



Modelo		ZRS 1000	ZRS 1500
Boquilla de alimentación	(m)	6,42 x 0,84	6,42 x 1,30
Tubo más grande	(m)	6 x 0,80	6 x 1
Diámetro del rotor	(mm)	980	1430
Velocidad giratoria	(rpm)	36	23
Potencia de control	(kW)	2 x 45	2 x 55
Número de cuchillas en rotor	(piezas)	108	206
Número de cuchillas fijas	(piezas)	4	5
Potencia del cargador de material	(kW)	15	15
Peso total	(t)	20	25
Largo A	(mm)	11770	12120
Largo B	(mm)	1480	1800
Largo C	(mm)	8140	8140
Largo D	(mm)	6720	6720
Largo E	(mm)	2000	2280
Largo F	(mm)	2820	3270
Largo G	(mm)	2590	3040
Largo H	(mm)	730	730
Largo I	(mm)	580	580

Pesebre de alimentación horizontal

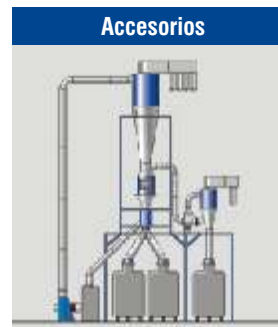
Las máquinas de series ZRS han sido diseñadas especialmente para lograr alto rendimiento cuando trituran tubos grandes y largos.





ZERMA

ZERMA Recycling & Granulator Technology



ZERMA con más de 60 años de experiencia es hoy en día uno de los más importantes fabricantes de máquinas trituradoras de alta calidad. Las potentes máquinas ZERMA cubren todo el espectro de la trituración de plásticos, desde molinos a pie de máquina de marcha lenta (Serie GSL) y molinos de alto rendimiento (Serie GS y GSH) hasta máquinas especiales como molinos para perfiles, desmenuzadores y molinos pulverizadores – con potencias de accionamiento de 2,2 a 200 kW.

www.amis-gmbh.de



Im Rohrbusch 15
74939 Zuzenhausen · Germany
Telefon: +49 (0) 6226 7890-0
Telefax: +49 (0) 6226 7890-222
info@amis-gmbh.de
www.amis-gmbh.de



Reservadas modificaciones técnicas 10/07, V 1.0

AVANZADA TECNOLOGIA EN REDUCTORES DE TAMAÑO