

La nueva Gama **GSL 150/150 - GSL 150/350**

GSL

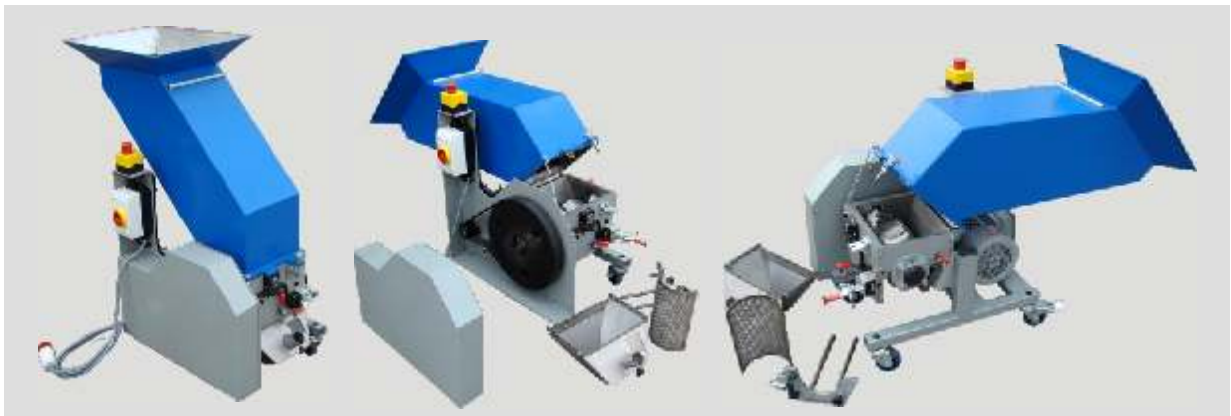


Los molinos ZERMA de la nueva gama GSL, desde el modelo 150/150 hasta el modelo 150/350, están especialmente diseñados para aplicaciones ligeras.

Además de las ventajas conocidas de todas las máquinas de marcha lenta como un bajo nivel de ruido y una molienda casi sin polvo, esta gama se distingue por un sistema de cuchillas Quick-Snap en el rotor y también por una fácil accesibilidad a los trabajos de mantenimiento y limpieza.

Su dimensionada tolva de construcción tipo Sandwich permite tanto la alimentación manual como la procedente de robots o

manipuladores. La versión estándar está equipada con una bancada baja con ruedas giratorias. Para la extracción del material, dispone de un cajón con conexión para aspirador montado debajo de la criba. A diferencia de otros molinos ZERMA de marcha lenta, esta gama dispone de una transmisión por correas trapezoidales, lo que permite un bajo coste de mantenimiento y una mayor fuerza de corte, siendo al mismo tiempo poco voluminosos y fácilmente encajables entre máquinas.



ZERMA

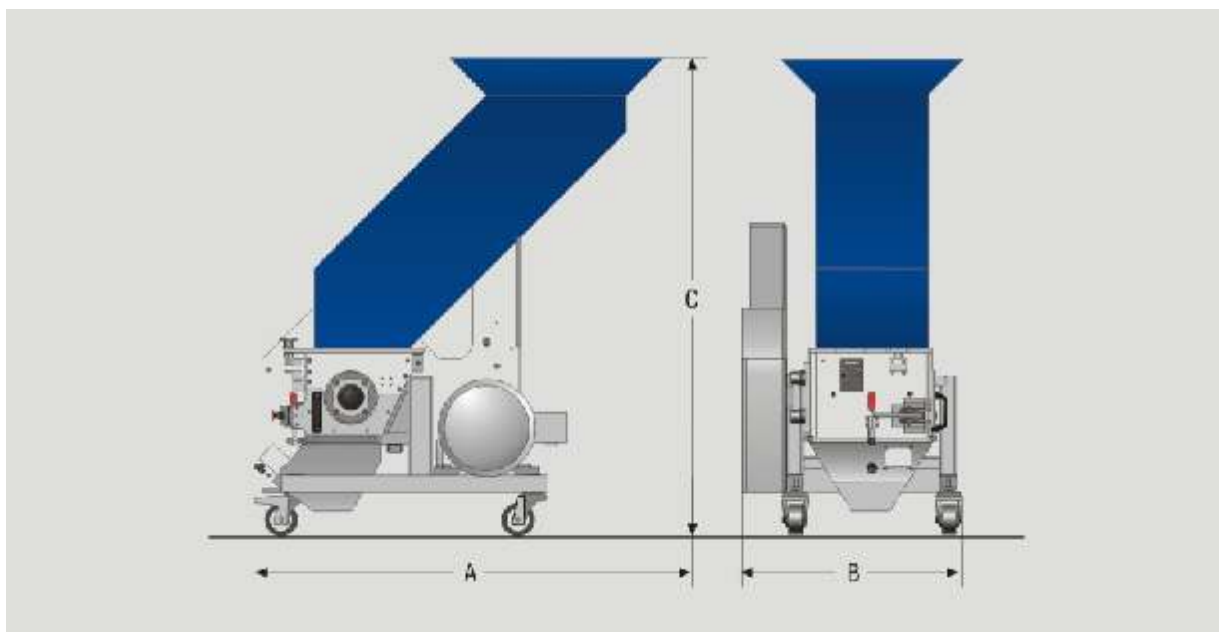
Foro de Reducción de Plástico



ZERMA

Datos técnicos GSL 150

Modelo GSL	150/150	150/250	150/350
Velocidad del rotor (rpm)	190	190	190
Nº cuchillas rotor	15	27	36
Nº cuchillas fijas	2 (4 caras de corte)	2 (4 caras de corte)	2 (4 caras de corte)
Diámetro del rotor (mm)	150	150	150
Ancho del rotor (mm)	150	250	350
Abertura tolva (mm)	507 x 327	507 x 439	507 x 523
Abertura cámara de corte (mm x mm)	216 x 143	215 x 255	216 x 340
Potencia (kW)	1,5	2,2	3,0
Peso aprox. (kg)	110	120	140
Dimensiones:			
Bastidor bajo			
Ancho A (mm)	980	980	980
Largo B (mm)	397	509	593
Alto C (mm)	1150	1150	1150



www.amis-gmbh.de



Im Rohrbusch 15
74939 Zuzenhausen · Germany
Telefon: +49 (0) 6226 7890-0
Telefax: +49 (0) 6226 7890-222
info@amis-gmbh.de
www.amis-gmbh.de



Reservadas modificaciones técnicas 10/08, V 1.0

AVANZADA TECNOLOGIA EN REDUCTORES DE TAMAÑO