

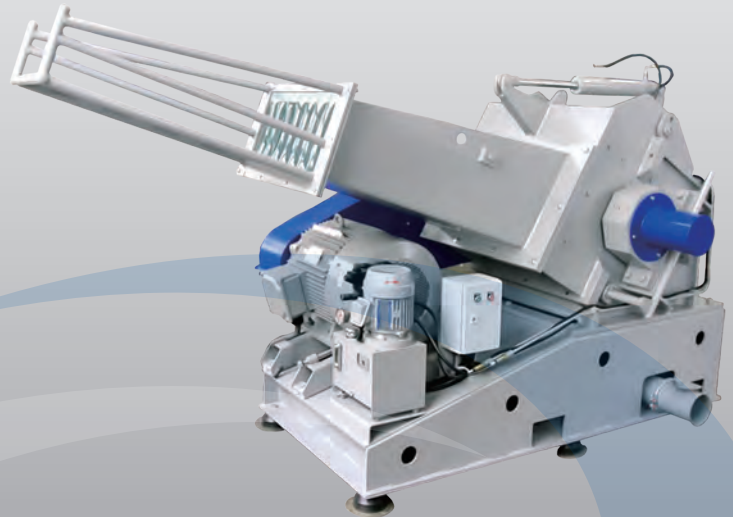
ZERMA

THE HOME OF SIZE REDUCTION

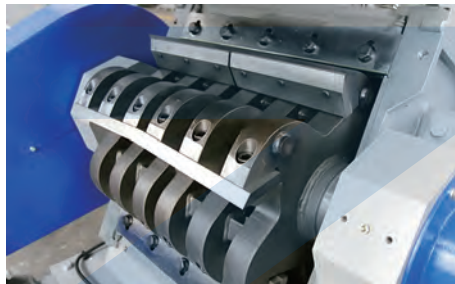
Shredder // **Schneidmühlen** // Feinmühlen //
Hammermühlen // Zubehör // Ersatzteile
GSL // GSE // GSC // GSH // **GSP** // ZHM

GSP

ROHR- UND PROFILSCHNEIDMÜHLEN



Die Justierung der Rotor- und Statormesser erfolgt außerhalb der Schneidmühle in einer Einstelllehre, die zum Lieferumfang gehört. Dadurch entfallen zeitaufwändige Einstellarbeiten innerhalb der Maschine.



Dank des leicht geneigten Beschicktrichters können Langteile bequem zugeführt werden. Die Gefahr einer Rotorblockade oder einer Mahlräumüberfüllung ist ausgeschlossen, da die Maschine selbsttätig dosiert.



Die robuste, außerhalb der Mahlkammer liegende Lagerung verhindert ein Eindringen von Fett in den Mahlräum und umgekehrt von Mahlgut bzw. Feinanteilen in die Lagerung.

ALLGEMEIN

Die Rohr- und Profilschneidmühlen der GSP-Baureihe verfügen über einen Rotordurchmesser von 560 bis 700 mm und Arbeitsbreiten von 500 bis 1400 mm. Die aus einer Stahl-Schweiß-Konstruktion bestehende Mahlkammer ist zur Optimierung des Einzugsverhaltens schräg gestellt und für eine ergonomische Beschickung mit einem Langtrichter versehen, der standardmäßig über eine Hydraulik geöffnet und geschlossen wird. Die V-Schnittgeometrie der Rotormesser liefert stets ein qualitativ hochwertiges, staubarmes Mahlgut.

ANWENDUNGEN

Bei der Zerkleinerung von langen Rohren und Profilen werden konventionelle Schneidmühlen vor erhebliche Probleme gestellt. In den meisten Fällen werden Gruben oder Podeste benötigt, um eine Beschickung der langen und sperrigen Teile zu ermöglichen. Deshalb hat ZERMA die GSP-Baureihe entwickelt. Dank des nahezu waagrechten Beschicktrichters können Langteile bequem zugeführt werden und die Gefahr einer Rotorblockade ist ausgeschlossen, da die Maschine selbsttätig dosiert. Bei einer Überfüllung des Mahlräum wird kein weiteres Material mehr angenommen, bis ohne Motorüberlastung weitergearbeitet werden kann.

VORTEILE

- **Zerkleinerung von Rohren und Profilen mit einer Länge von bis zu 6 m**
- **Einfache Messereinstellung außerhalb der Maschine mittels Einstell-Lehre**
- **Überlegene Schnittgeometrie**
- **Durchdachter Gehäuseaufbau**
- **Robuste, außenliegende Lagerung**
- **Schwere Stahl-Schweiß-Konstruktion**
- **Hohe Betriebssicherheit**

DEUTSCH

PLASTIC SIZE REDUCTION
RUBBER SIZE REDUCTION
WOOD SIZE REDUCTION
E-WASTE SIZE REDUCTION



GSP

ROHR- UND PROFILSCH- NEIDMÜHLEN



PLASTIC
SIZE
REDUCTION

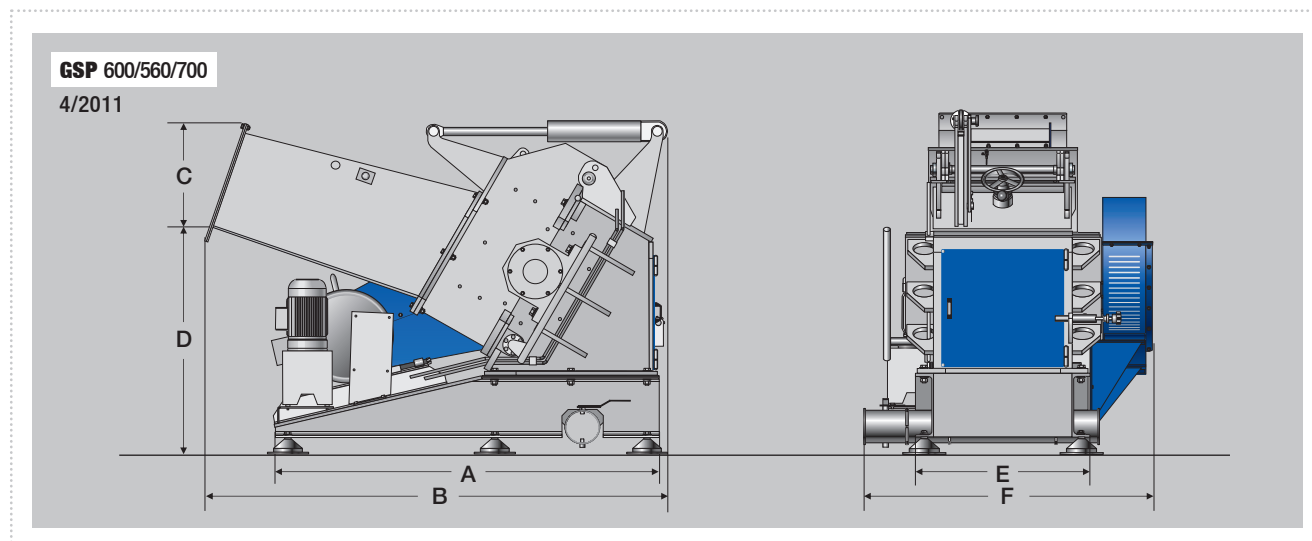
ZERMA. THE
HOME OF SIZE
REDUCTION



TECHNISCHE DATEN

Typ GSP	600/500	560/700	560/1000	700/1400
Rotordurchmesser (mm)	600	560	560	700
Rotorbreite (mm)	500	700	1000	1400
Antrieb (kW)	45	55	75	90
Rotormesserreihen	5	5	5	5
Statormesserreihen	2	2	2	2
Sieblochung (mm)	>8	>8	>8	>8
Schneidgehäuse (mm)	440 x 530	290 x 740	290 x 1010	320 x 1440
Gewicht ca. (kg)	4000	5000	6400	9000
<hr/>				
A (mm)	1865	2200	2230	2320
B (mm)	2245	2390	2450	2580
C (mm)	420	200	200	335
D (mm)	1110	1225	1225	1255
E (mm)	825	1110	1380	1840
F (mm)	1350	1785	2060	2400

ABMESSUNGEN



Technische Änderungen vorbehalten